

# 工事説明書

降雪センサ スノーハンター HBC-S2

## はじめに

本書は、降雪センサを正しくお使いいただくために、必要な事項を記載しています。本書『警告』『注意』その他記載事項に反した工事及び使用方法をした場合、または降雪センサ以外に原因がある調査・修理依頼については、有償で点検料をいただくこととなりますので必ずお読みください。

## ●● も く じ ●●

	ページ
1. 降雪判定方法 .....	1
2. 外観寸法、取付寸法、各部のなまえ .....	1
3. 付属品 .....	1
4. 設置留意点 .....	2
5. 取り付け方 .....	3
6. 配線工事 .....	7
7. 動作点検方法 .....	9
8. 動作要素別フローチャート .....	12
9. 動作調整 .....	13
10. 性能範囲 .....	15
11. 保証サービスについて .....	16

工事完了時には必ず動作点検をおこない、お客様に  
取扱説明をした上でお引き渡しください。

# 1. 降雪判定方法

HBC-S2は外気温度と検出面の水分感知によって降雪を判定する普及型センサーです。

# 2. 外観寸法、取付寸法、各部のなまえ

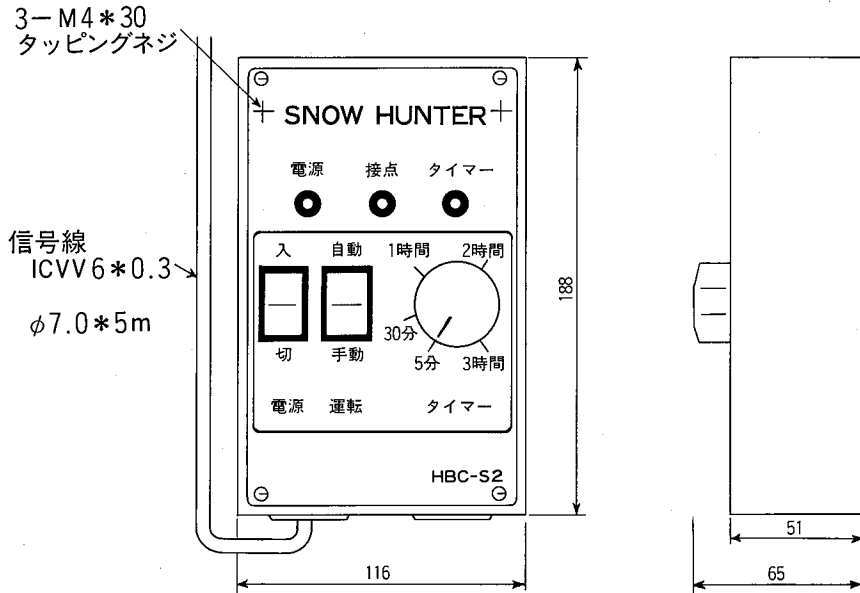


図1 制御部外観

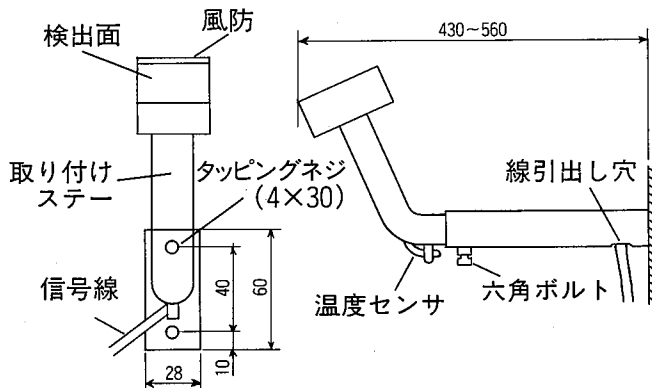


図2 センサ部外観

# 3. 付属品

- 取扱説明書・工事説明書 各1冊      検出面保護カバー 1個
- 取り付けタッピングネジ 4×30 2本 (水分センサー取り付け)
- "                                  4×30 3本 (制御部取り付け)
- 予備ヒューズ 0.3A、5A (AC250V) 各1本
- 電源コードおよび端子台a接点からの配線は、付属していませんので各自でご用意ください。

## 4. 設置留意点 (◆重要)

### (1) 6心コード (センサ～制御部) を延長する場合

◎ 指定コード以外での延長は絶対にしないでください。

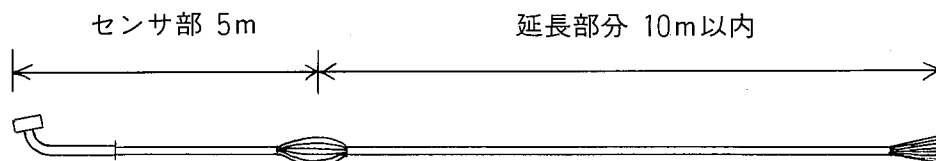
◇ 指定コード

計装用ケーブル	ICVV	6心×0.3mm <sup>2</sup>
キャブタイヤコード	VCTF	6心×0.3mm <sup>2</sup>

ICVVケーブルはオプションで販売しています。(コード長10m)

◎ センサコードの延長はセンサ部5m+延長部10mまでです。

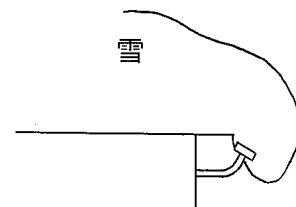
この範囲以上の延長は絶対にしないでください。



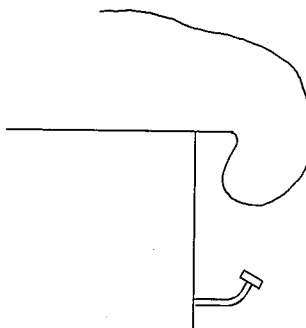
◎ コード中継部は、線間の絶縁不良やショートが起こらないように注意してください。

### (2) センサ設置の悪い例 (誤動作の原因)

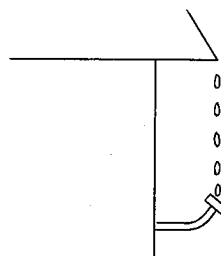
- ① センサの取り付け位置が屋根に近すぎ検出面に雪がかぶる。  
(降雪なしでも動作が続く。)



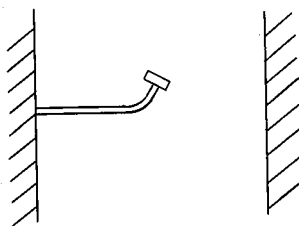
- ② 屋根の雪が張り出しセンサに雪が乗りづらい。  
(降雪時動作しにくい。)



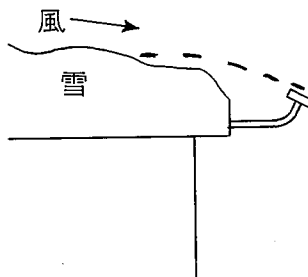
- ③ 雨垂れや異物のかかる場所  
つららや落雪の生じる場所  
雪に埋もれたり、浸水が生じる場所  
(降雪なしでも動作する。)



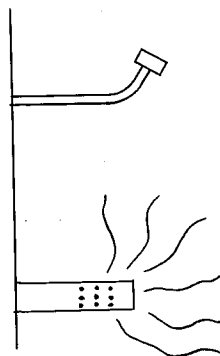
- ④ 風を受ける方向が制限される狭い建物と建物の間。  
(風雪の方向によっては感度が低下する。)



- ⑤ 雪面に近い場所  
(降雪がなくても風で雪がセンサに付着動作する。)



- ⑥ 排気筒付近にセンサを設置  
(外気温度センサが誤動作する。)



- (3) 制御部は屋内向けに作られています。ボイラーハウス、制御盤、車庫、室内などに設置し、雨垂れ等のかかる所には絶対に設置しないでください。

## 5. 取り付け方

### (1) 水分センサの取り付け方

- ① 水分センサのコードを取り付け面より貫通させて使用するときは、図3のようにコードをパイプ口から引き出してください。
- ② 図2のように水分センサ部を付属のタッピングネジで固定してください。

- ③ 検出部の長さは六角ボルトで長さ調整ができます。(430mm~560mm)

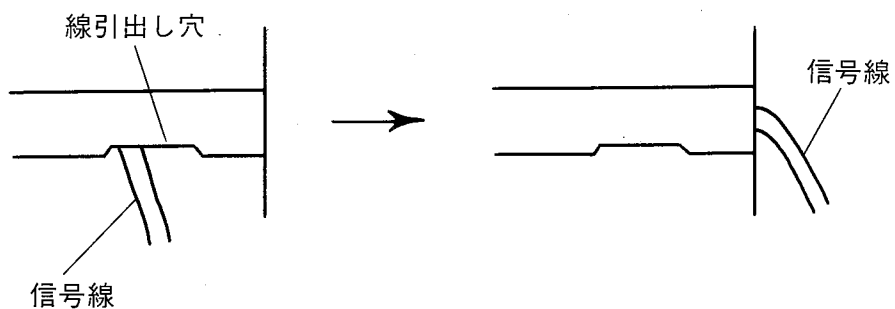


図3 コードの引き出し

- ④ 六角ボルトで固定する際、図4のように検出面がステーに対し直角になるよう（横に傾かないよう）にしてください。

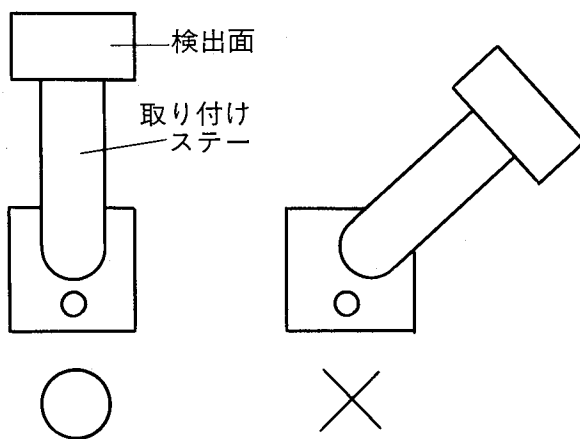


図4 検出面の固定

## (2) 制御部の取り付け

取り付けは図5のように制御部ケース内部より付属のタッピングネジで固定してください。

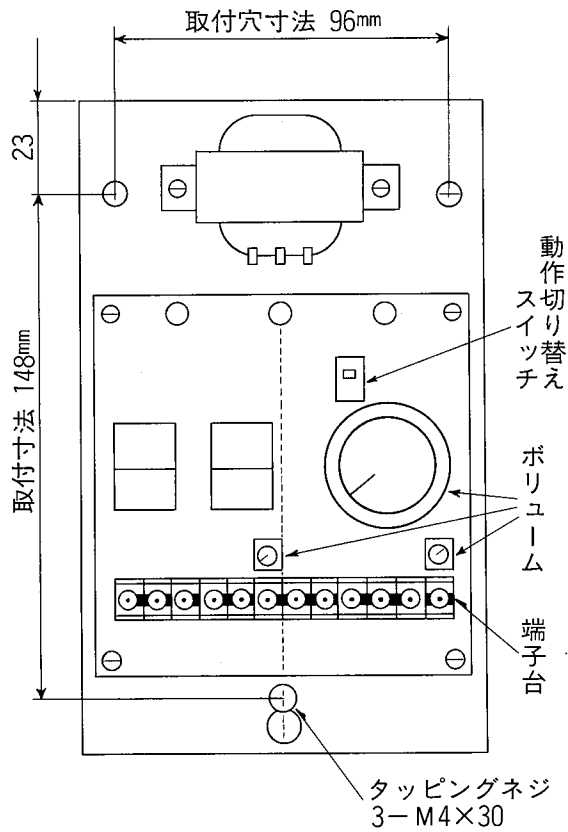
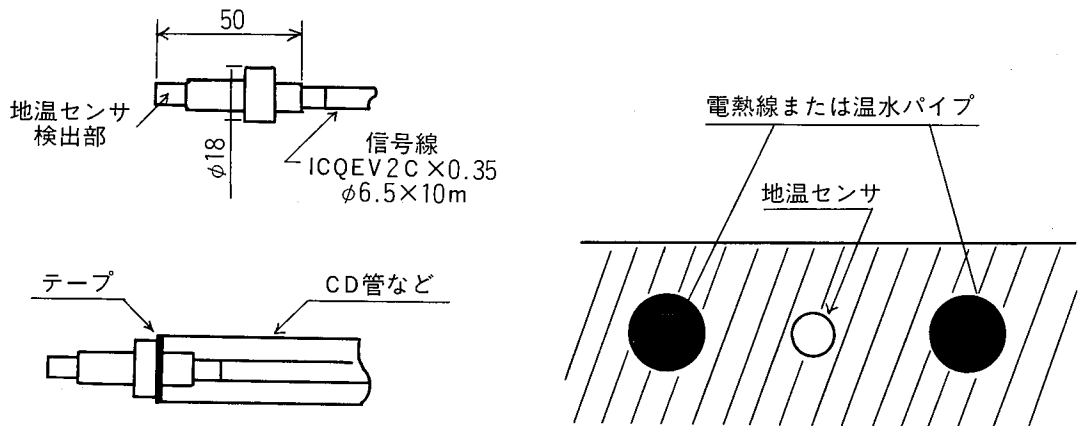


図5 制御部の取付寸法

### (3) 地温センサ（オプション）の取り付け

- ① 地温センサは下図のように並走する発熱線や温水パイプなどの中間に設置して下さい。
- ② 地温センサの信号線はCD管などで保護してから工事を行って下さい。又、CD管とセンサ部は図のようにテープなどで固定して下さい。
- ③ 地温センサは出来るだけ地表面の近くに設置して下さい。

#### 地温センサ設置例



#### 設置注意点及び禁止事項

- ① 地温センサの信号線は、架橋ポリエチレン線を使用していますが、アスファルト舗装時の熱による劣化等を防止するため、CD管などで必ず保護して下さい。保護しない場合には、断線など故障の原因になります。
- ② 地温センサは15℃以下でON動作するように設計されています。発熱線や温水パイプに近すぎると制御が効かなくなりますので、十分注意して設置して下さい。
- ③ 地温センサの信号線は、必要に応じて短くすることはできますが、延長は水分による絶縁不良や断線の原因になりますので、絶対に行わないで下さい。ただし、屋内での中継による延長はセンサコード10m+延長10mまで出来ます。

## 6. 制御部配線工事

### ◆ 注 意

配線を間違えると降雪センサの動作異常や接続される機器の故障が発生します。

- (1) 接続されるロードヒーティングシステムの取り扱い説明書を十分にお読みください。
- (2) 降雪センサ制御部の a 接点端子は、無電圧のリレー接点です。
- (3) ボイラー側の接続で不明な点についてはボイラーメーカーにお問い合わせください。
- (4) 配線接続

#### ① 電 源

A C 100 V (200 V 仕様は A C 200 V) を電源端子に接続してください。

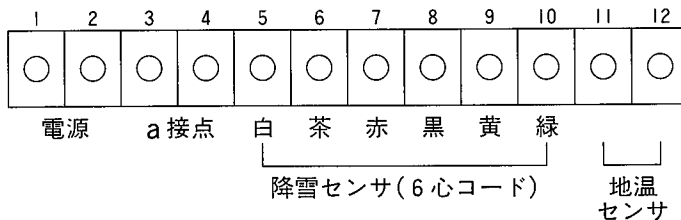
#### ② 降雪センサ

センサからのコードを端子台の指定色に合わせて接続してください。

#### ③ 地温センサ

オプションの地温センサを取り付ける場合には、端子台の短絡抵抗(10k $\Omega$ )を外して白・黒の線を接続してください。接続の色指定はありません。

### 端 子 配 置



### ◆ 注 意

- ① ケース内部での配線・調整を行う際には、感電事故防止のため電源スイッチを“切”にして他の電子部品には手を触れないようにしてください。
- ② a 接点からの接続は必ず配線接続(4)④を確認して行ってください。  
無電圧の制御回路へ電圧供給型で配線すると負荷側の回路を破壊してしまいます。

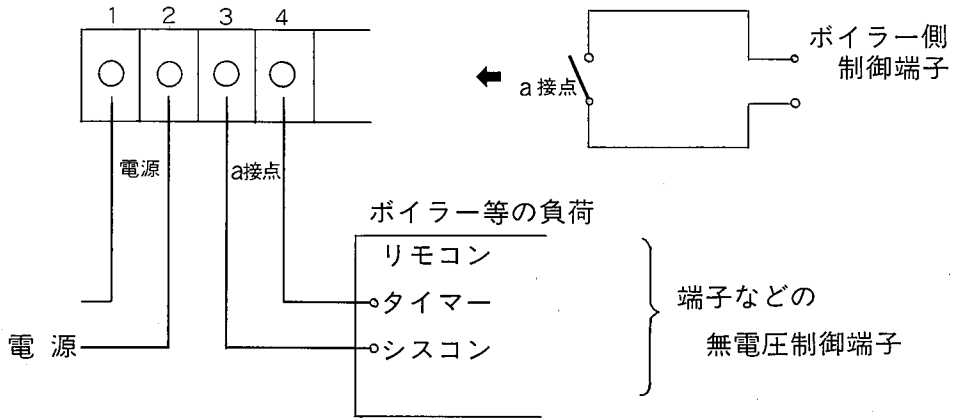
### ● 重 要

- ① 地温センサを接続しない場合には、端子台の地温端子抵抗10k $\Omega$ は、付けたままにし、動作切り替えスイッチはOR(上側)にしたままにしてください。接続ミスや操作ミスがあると誤動作を起こします。

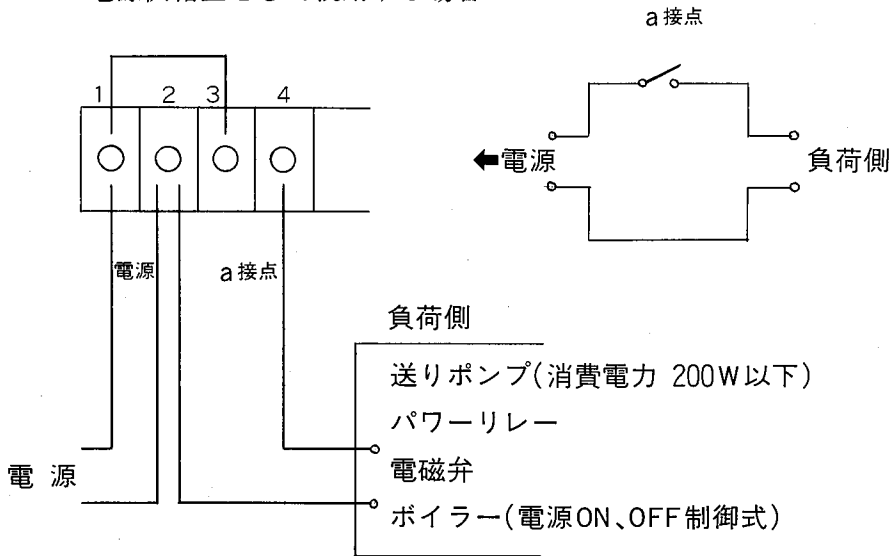


④ a 接点

A 無電圧接点として使用する場合



B 電源供給型として使用する場合



下記の場合はパワーリレー、電磁弁の接点を使用してください。

- B-1) 複数台のボイラー接続
- B-2) ボイラーと他の負荷を同時に制御
- B-3) 消費電力200W以上のポンプを制御
- B-4) 電気式ロードヒーティングを制御

## 7. 動作点検方法

動作点検は降雪のない夏期でも可能です。工事終了後、配線が正しく接続されていることを確認し、融雪システムが降雪センサによって起動するようにセットしてから動作点検をしてください。

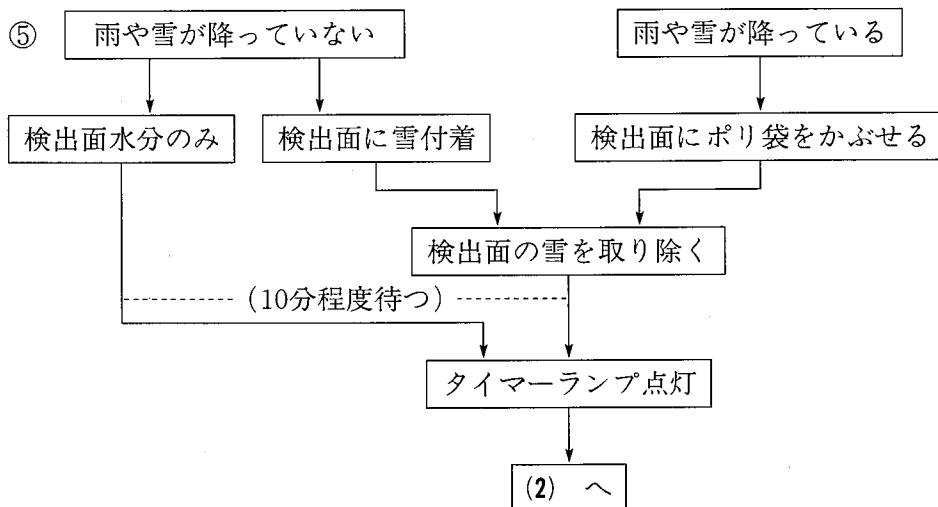
### (1) 自動運転の準備

- ① センサ信号線（茶）を端子台から外す。
- ② タイマーボリュームを5分にセット
- ③ 制御部基板タイマーボリューム左上のスイッチをOR側に
- ④ 制御部運転スイッチを“自動”に、電源スイッチを“入”に
  - ← ランプ点灯、融雪開始
  - ← ランプ消灯、融雪停止

センサ検出面	ランプ		融雪動作
	電源	接点	
A 水分なし	○	—	—
B 水分あり	○	○	○

Aの場合 → (2) へ

Bの場合は電源を入れたままで下記の処置を



(2) 自動運転確認

雨や雪が降って入る場合は、センサにポリ袋をかぶせたままで

- ① 電源を“切”にし、タイマー動作解除
- ② 制御部運転スイッチを“自動”に、電源を再度“入”に、

電 源	接 点	タイマー	融雪動作	判 定
○	—	—	—	合・否

- ③ センサ検出部を指でタッチしている間

○	○	—	○	合・否
---	---	---	---	-----

- ④ 指を検出部から離す

○	○	○	○	合・否
---	---	---	---	-----

- ⑤ 約5分後

○	—	—	—	合・否
---	---	---	---	-----

(3) 手動運転確認

- ① 制御部運転スイッチを“手動”に

○	○	—	○	合・否
---	---	---	---	-----

- ② 電源スイッチ“切”

—	—	—	—	合・否
---	---	---	---	-----

★ メ モ

手動運転では遅延タイマーは機能的には働きません。ただし、手動運転中に検出面で水分を検知した後、タイマーランプが点灯する場合がありますが、異常ではありません。

(4) 地温センサの確認 (オプション)

- ① 電源スイッチ“入”、制御部運転スイッチ“自動”
- ② 地温センサを端子台に接続した状態で

地温センサ端子間の電圧	DC2V以下	合・否
-------------	--------	-----

- ③ 地温センサを端子台より地温センサを外し

温センサ信号線(白-黒)間抵抗	5kΩ以上	合・否
-----------------	-------	-----

★ 地中温度と抵抗値、端子電圧の目安

地中温度 ( °C )	-5	0	5	10	15	20	25
抵抗値 ( kΩ )	45.78	35.20	27.32	21.40	16.90	13.46	10.97
端子電圧 ( DC.V )	1.59	1.26	1.00	0.80	0.64	0.52	0.42

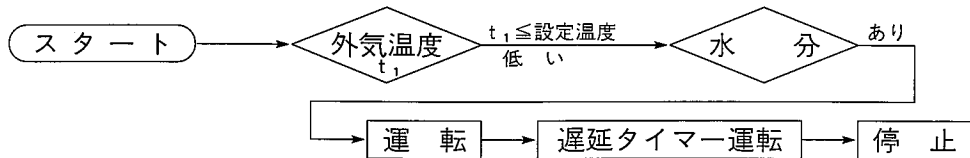
(5) 自動・手動点検終了後の処理

- ① センサにポリ袋等をかぶせた場合には取り除く。
- ② 冬期間で無い場合にはセンサに保護カバーをかぶせ、電源を“切”にしてください。
- ③ センサ外気温度の信号線（茶）を端子台に配線してください。
- ④ 地温センサ（オプション）の信号線（白-黒）を外している場合には配線してください。

## 8. 動作要素別フローチャート

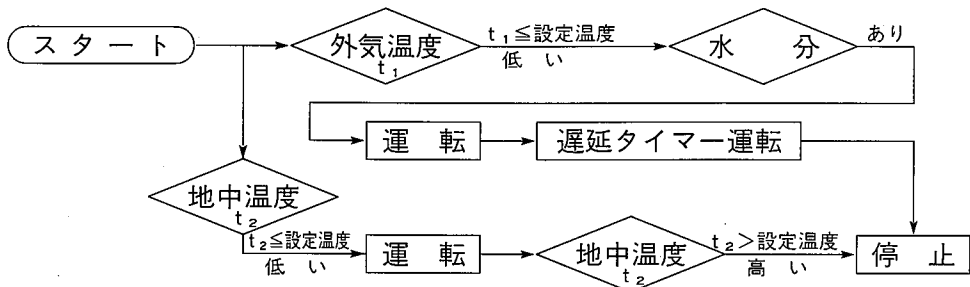
動作要素としては外気温度・水分の2要素を基本としていますが、オプションの地温センサを取り付けた場合には、3要素の動作も可能になります。以下フローチャート（流れ図）を記載します。

### ◎ 2要素（外気温度・水分）



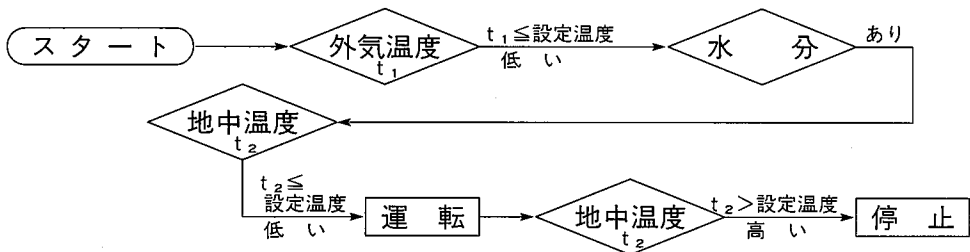
外気温度と水分ありの条件があつてはじめて動作します。

### ◎ 3要素オア（外気温度・水分OR地中温度）



2要素と同じく外気温度と水分の2つの条件で動作するか又は地中の温度条件だけで動作する組み合わせ。

### ◎ 3要素アンド（外気温度・水分AND地中温度）



3つの要素、外気温度・水分・地中温度の3条件が満たされて動作開始します。停止条件は地中温度が設定値以上になったときに停止します。

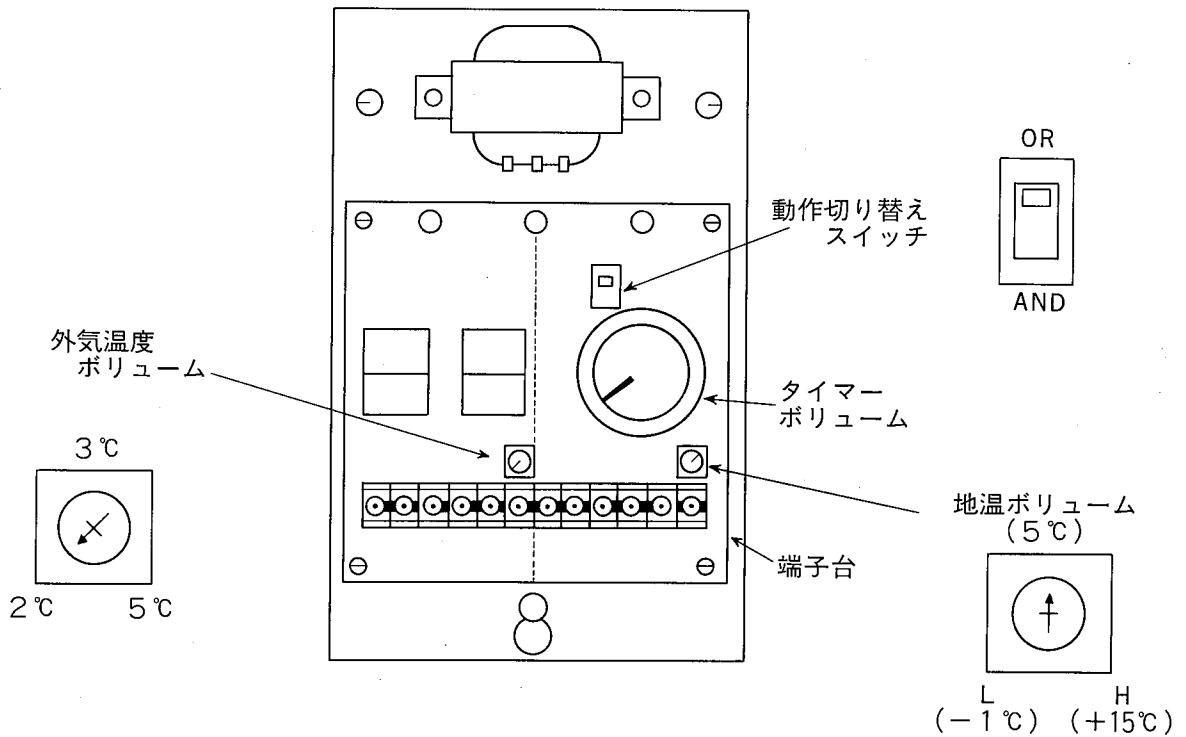
### ★ メモ

地温センサの設定温度変更およびOR・ANDの切り替え変更は融雪能力、施工条件によって違いがあります。

## 9. 動作調整

- (1) 下図に示すように外気温度、遅延タイマー、地中温度の3点についてボリュームによる可変が可能です。また地温センサもAND(アンド)、OR(オア)の切り替えが可能です。融雪状態に合わせて調整して下さい。

調整ボリューム・スイッチ配置図



- ① 降雪判定用の外気温度設定は、+2～+5℃の範囲で調整できます。  
(製品出荷時は+2℃に設定)
- ② 遅延タイマーは5分～3時間までの範囲で調整できます。  
(製品出荷時は5分に設定)
- ③ 地温センサは-1～+15℃までの範囲で調整できます。  
(製品出荷は+5℃に設定)

## (2) 地温センサの使い方

### ◇ OR(オア)動作

OR動作による運転は降雪の無いときは地中設定温度で地中の温度を一定に保ち、降雪中は融雪熱源で設定された最大温度で融雪が行われます。

凍結防止の場合⇒地表面の温度を0℃以上になるように地温ボリュームをセットしてください。

余熱運転の場合⇒ロードヒーティングの立ち上がりが遅いシステムに適した運転で、特に外気温度が低いときには有効に働きます。地表面の温度は0℃以下で十分と考えます。降雪時の立ち上がりが早くなるため遅延タイマー時間も短くてすみます。

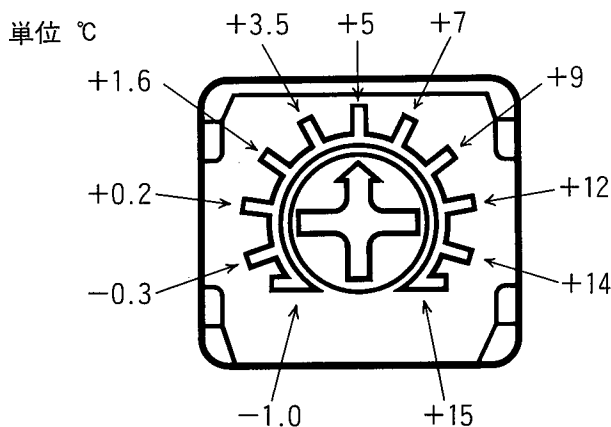
### ◇ AND(アンド)動作

AND動作は、融雪中の路面温度が必要以上に上がり過ぎるのを防止する役目をします。ANDでは降雪が始まっても地中の温度が設定以下ならば運転を開始しません。降雪終了後の運転停止は遅延タイマー時間とは関係なく、地中温度設定は多少高めにセットしなければ融け残りが生じます。

### ★ メ モ

- (1) 地温センサが感知している温度はあくまでも地中の温度です。地表面の温度ではありません。
- (2) 凍結防止運転をした場合には運転時間も長くなりますのでご承知ください。(特に気温が著しく低くなる地域では省エネ効果は期待できません。)

### 地温センサ温度設定ボリューム目盛りの目安



## 10. 性能範囲

HBC-S2の設計正常動作率は90%以上ですが、現状では100%の精度を保証する性能にまで至っておりません。気象条件や設置条件によっては下記のような現象で動作したり又は動作しなかったりします。

### ★ メ モ

- ① 外気温度設定（出荷時2℃）以下で検出部に降雪以外の水分が付着したときも動作状態になります。  
（例）降雨、雨垂れ
- ② 外気温度設定（出荷時2℃）以上の気温でセンサが水分を検知、その後検出部が濡れたままで気温が設定値以下に下がった場合には、動作状態になります。
- ③ 融雪不要な小雪でも検出面上が濡れれば動作します。
- ④ 降雪中でも外気温度が設定温度以上になった場合には、遅延タイマー動作に切り替わります。
- ⑤ 外気温度の低い吹雪のとき、検出面上で雪が跳ね動作しない場合があります。
- ⑥ 外気温度の高い吹雪のとき、検出部上部が結氷し動作しなくなる場合があります。
- ⑦ 設置環境によっては強力な電波・ノイズで動作状態になることがあります。

このような動作が発生した場合には、電源を“切”にして動作を停止するか、手動で融雪してください。



## 11. 保証サービスについて

- (1) 製品保証については、取扱説明書7.によります。
- (2) 工事説明書10.(取扱説明書5.)性能範囲メモに記載されている項目による損失については保証外となります。
- (3) 出張サービスについて
  - ① 当社製品に保証期間内で異常があった場合は、下記の処理をします。
    - イ 札幌近郊のみ出張し製品交換致します。
    - ロ 札幌近郊以外は原則として出張は行わず、電話対応にて製品交換いたします。
  - ② 保証外による出張依頼  
設置工事・配線ミス、他社製品の故障、融雪システムに問題等の取扱説明書8.製品保証(4)、(5)については出張費、技術料が有料となります。
  - ③ 遠隔地への出張要請については保証期間内・外を問わず有料となります。
  - ④ 返品修理  
当社製品・部品または製品上の不具合以外での破損、改造が明らかになった場合には部品代・修理費は有料となります。

## 北海パネ株式会社

本 社 〒047-02 小樽市銭函2丁目54番8号  
電話(0134)62-7304 FAX(0134)62-7304