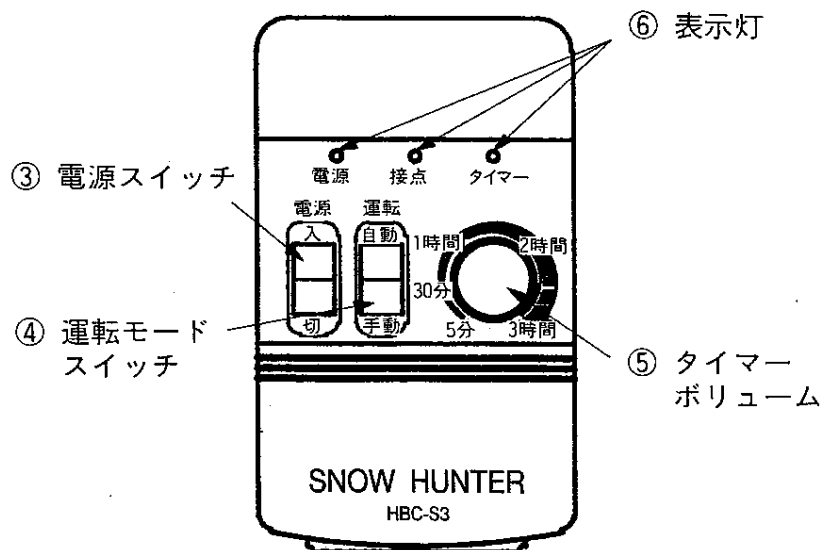
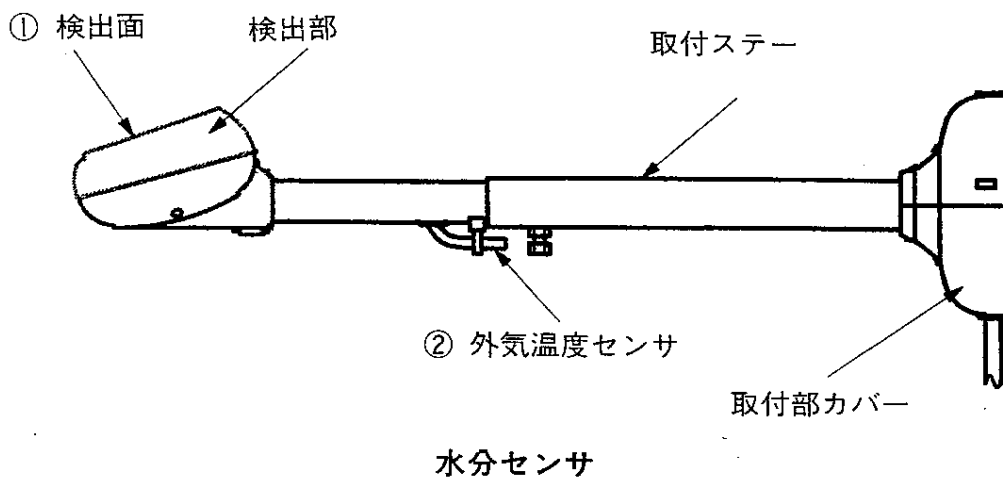


1. 特 徴

- HBC-S3は外気温度と水分感知によって降雪を判定する降雪センサです。
- HBC-S3制御部は操作が簡単です。
- 水分センサは設置場所に合わせて取り付け面からの距離が調整できるスライド式です。
- HBC-S3には路面の凍結防止運転、または余熱運転が可能な地温センサ（オプション）が取り付けられます。
- 自動運転モードと手動運転モードの切り替えができます。

2. 各部の名称と機能



制御部

- ① 検出面……………降雪時に捕捉した雪を融かして、水分を検出します。
- ② 外気温度センサ……外気温度を検出します。
- ③ 電源スイッチ……………電源の「入」←→「切」を行います。
降雪センサを使用する場合にはスイッチを「入」側に押し
てください。
- ④ 運転モードスイッチ…運転モード「自動」←→「手動」の切り替えを行います。
使用する運転モード側にスイッチを押ししてください。
- ⑤ タイマーボリューム…遅延タイマー動作時間を設定します。
タイマー時間を設定する場合はツマミの線を設定したい時
間に合わせてください。

※ 遅延タイマーは降雪検出終了後に融雪運転を引き続き行うためのタイマーです。
降雪検出終了後に遅延タイマー動作に切り替わり、タイマーボリュームで設定
した時間だけ融雪運転を行って雪が融け残るのを防止します。

- ⑥ 表示灯
 - 電 源 (緑) …電源スイッチが「入」になっているとき点灯します。
 - 接 点 (赤) …融雪作動時に点灯します。
 - タイマー (橙) …遅延タイマー動作時に点灯します。(自動運転
モード時のみ有効)

3. 運転モード及び操作

(1) 自動運転モード

降雪を自動的に検出して融雪運転を行います。

●操 作

- ・電源スイッチを「入」にして、運転モードスイッチを「自動」にします。
- ・タイマーボリュームの設定時間は融雪システムにより異なりますが、最初は30分～1時間程度に設定し、融け具合をみて再度設定し直して下さい。

●表示灯

	表 示 灯		
	電 源	接 点	タイマー
降雪がないとき	○	—	—
降雪を検出し融雪運転中	○	○	—
降雪検出が終了して遅延タイマー動作	○	○	○
遅延タイマー終了	○	—	—

○：表示灯“点灯” —：表示灯“消灯”

※ 地温センサ (オプション) を取りつけている場合

地温センサを取り付けている場合には、降雪の有無の他に地中温度が設定温度以下になったときにも融雪動作を行います。動作の詳細は「5. 動作別フローチャート」を参照して下さい。

(2) 手動運転モード

融雪運転を強制的に行います。

● 操 作

- ・電源スイッチを「入」にして、運転モードスイッチを「手動」にします。
- ・運転を停止する場合は、電源のスイッチを「切」にして下さい。遅延タイマーによる停止はできません。

※ 手動運転中タイマー表示灯が点灯する場合がありますが、故障ではありません。

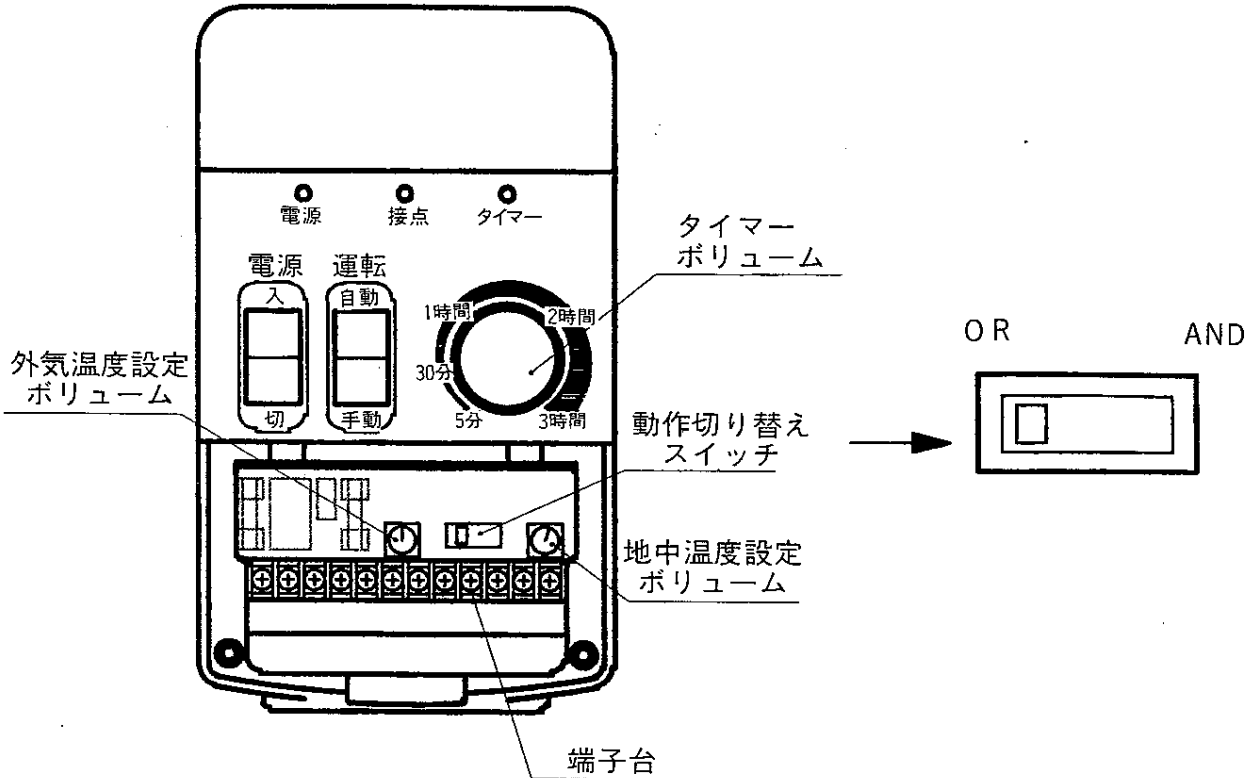
★ メ モ

- ① 自動動作は外気温度が設定値（出荷時2℃）以下にならなければ降雪センサとして働きません。
- ② 降雪期間中に電源スイッチを切った場合は、センサ内部のヒーターも動作停止しますので、速やかに電源スイッチを「入」にし、自動運転に戻してください。
- ③ 電源スイッチ「切」でセンサ上に雪が降り積もった場合には、雪を取り除いてから電源スイッチを「入」にし、自動運転に戻してください。
10分程度でセンサ検出部が乾燥しタイマー動作に切り替わります。
- ④ タイマー動作を解除するには電源スイッチを「切」にしてから「入」に戻すと解除されます。

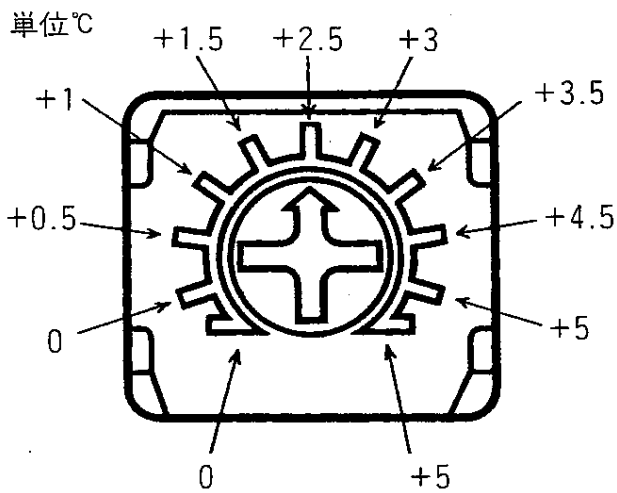
4. 各設定値変更

下図に示すように、外気温度、遅延タイマー、地中温度についてはボリュームで設定変更ができます。また、動作切り替えスイッチで地温センサのAND（アンド）、OR（オア）の切り替えができます。

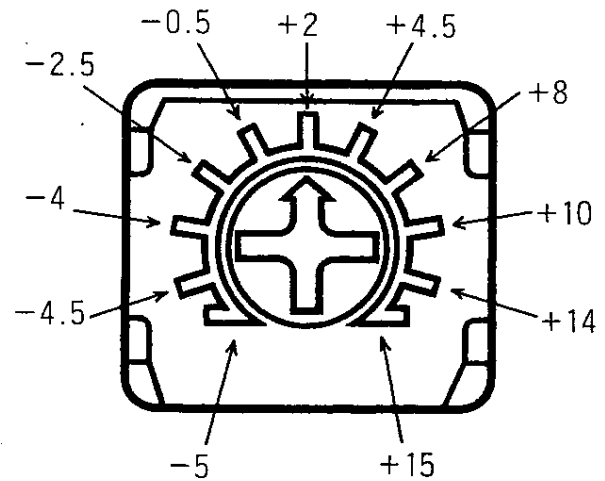
融雪状態にあわせて調整して下さい。



調整ボリューム・スイッチ配置図



外気温度設定目安



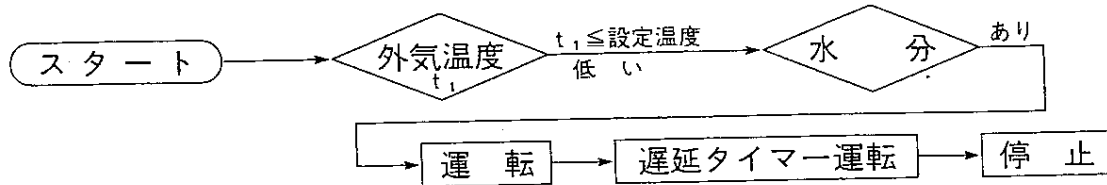
地温センサ設定温度目安

設定項目	出荷時	設定範囲
降雪判定用外気温度	+2℃	0～+5℃
遅延タイマー	5分	5分～3時間
地温センサ（地中温度）	+5℃	-5～+15℃

5. 動作要素別フローチャート

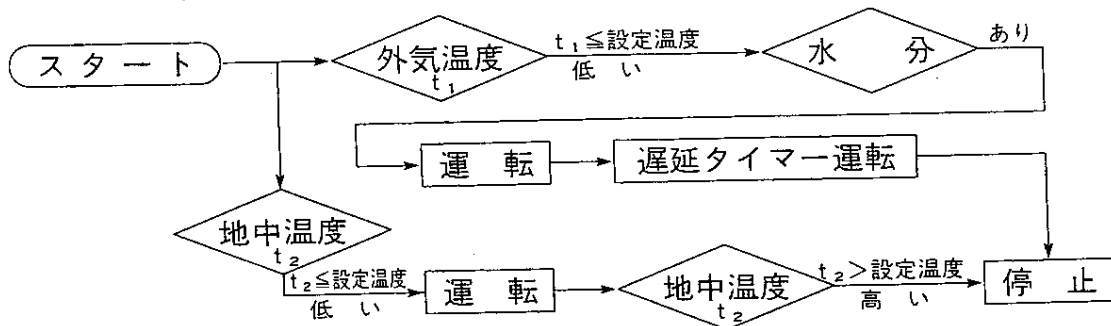
自動運転モードの動作要素は、外気温度・水分の2要素を基本としていますが、オプションの地温センサを取り付けることによって、3要素の動作も可能になります。以下フローチャート（流れ図）を記載します。

(1) 2要素（外気温度・水分）



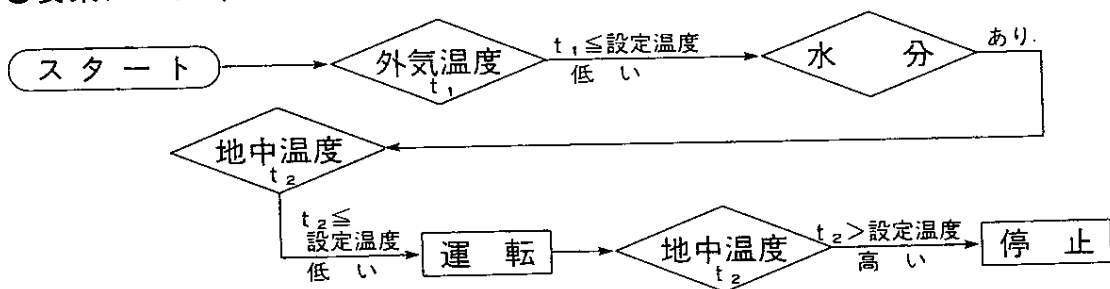
外気温度と水分の条件が満たされた時、動作します。

(2) 3要素オア（OR）（外気温度・水分OR地中温度）



外気温度と水分の2つの条件か、地中の温度条件のどちらかが満たされた時、動作します。

(3) 3要素アンド（AND）（外気温度・水分AND地中温度）



3つの要素、外気温度・水分・地中温度の3条件が満たされた時、動作します。停止条件は地中温度が設定値以上になったときに停止します。

★ メモ

地温センサの設定温度変更およびOR・ANDの切り替え変更は融雪能力、施工条件によって違いがありますので、工事施工業者様と御相談のうえ変更願います。

6. 性能範囲

HBC-S3の設計正常動作率は90%以上ですが、現状では100%の精度を保証する性能にまで至っておりません。気象条件や設置条件によっては下記のような現象になることがあります。

- ① 外気温度設定（出荷時2℃）以下で検出部に降雪以外の水分が付着したときも動作状態になります。
（例）降雨、雨垂れ
- ② 外気温度設定（出荷時2℃）以上の気温でセンサが水分を検知、その後検出部が濡れたままで気温が設定値以下に下がった場合には、動作状態になります。
- ③ 融雪不要な小雪でも検出面上が濡れれば動作します。
- ④ 降雪中でも外気温度が設定温度以上になった場合には、遅延タイマー動作に切り替わります。
- ⑤ 外気温度の低い吹雪のとき、検出面上で雪が跳ね動作しなくなる場合があります。
- ⑥ 外気温度の高い吹雪のとき、検出部上部が結氷し動作しなくなる場合があります。
- ⑦ 設置環境によっては強力な電波・ノイズで動作状態になることがあります。

このような動作が発生した場合には、電源を「切」にして動作を停止するか、手動で融雪してください。

又、降雪センサが正常に動作しても融雪システムの能力によっては融け残りが生じたり、路面の凍結が発生する場合があります。この場合にも手動により融雪を行なってください。

7. 使用上の注意点

- (1) 冬期間のみ使用して下さい。
- (2) 夏期間や使用しない場合には制御部の電源スイッチを「切」にしてください。
- (3) 水分センサ検出面の汚れを落とす場合には、水で洗い流し柔らかい布で軽く拭き取って下さい。
- (4) 異常が発生した場合には、最寄りの工事店、又は販売店へご連絡下さい。

◆水分センサ検出面禁止事項

- ① 熱湯をかけたりしないで下さい。
- ② 洗剤でセンサ検出面を洗ったり、こすったりしないで下さい。
- ③ 検出面に傷をつけたり、油、ペンキ、セメントなどを付着させないで下さい。
- ④ 制御部は屋内向けに作られていますので、家庭電化製品同様、水をかけないで下さい。

注意！

- ① 製品の電源仕様以外の電源では使用しないで下さい。故障、火災の原因となります。
- ② 濡れた手で、制御部の操作は絶対に行わないで下さい。感電のおそれがあります。
- ③ 故障、破損したら使用しないで下さい。不完全な修理や改造は危険です。

8. 製品保証

(1) 保証の内容

当社降雪センサ・地温センサに材料、又は製造上の不具合が発生した場合、下記に示す保証期間と条件にしたがって無料修理（以下、これを保証修理といいます。）いたします。保証修理は、部品の交換あるいは補修により行います。

(2) 保証期間

工事完了お引き渡し日から起算して1年間。

(3) 保証修理の受け方

工事店または販売店へ連絡のうえ保証修理をお申し付けください。

(4) 保証に適しない事項

保証期間内でも次の場合は有料となります。

- ① 融雪用センサ以外に使用した場合
 - ② 工事に関する問題点、融雪装置に関する問題点
 - ③ 製品の落下、破損、改造
 - ④ 6.性能範囲に記載されている項目による損失
 - ⑤ 一般に認められている機能に影響のない傷
 - ⑥ 地震、風水害、落雷等の天災並びに事故、火災による故障又は損傷
- (5) 保証期間経過後の修理については有料となります。

9. 仕様

型式	HBC-S3 (制御部：屋内用)
電源定格	AC100V(50Hz、60Hz共用)、200V仕様の場合 AC200V
消費電力	MAX7.5W
検出方法	水分検出・外気温度検出・地中温度検出
運転モード	自動3要素 (水分・外気温度/地中温度) 自動2要素 (水分・外気温度) 手動
出力方法	リレー無電圧接点 (1a接点)
接点容量	Max AC200V・5A 誘導負荷時 Max AC200V・2A
使用温度	-20℃～+40℃
外気温度設定	0℃～+5℃ (ボリューム設定式)
遅延タイマー	5分～3時間 (ボリューム設定式)
地中温度回路	AND、ORスイッチ切り替え式
地中温度設定	ON-5℃～+15℃ (ボリューム設定式) OFF-3℃～+20℃
表示	電源供給時：緑色表示灯 点灯 接点出力時：赤色表示灯 点灯 タイマー動作時：橙色表示灯 点灯
外形寸法	水分検出部：56(W)×51(H)×77(D)mm パイプステー：長さ 430～580mm (水分検出部含む) 信号コード長：5m 制御部：122(W)×207(H)×56(D)mm
重量	水分センサ部：約700g 制御部：約700g 梱包時：約1.5kg
付属品	取扱説明書・工事説明書各1冊、取り付けネジ5本、制御部組立ネジ2本、取付部カバー一式、予備ヒューズ0.3A・5A各1本
用途	融雪用降雪センサ

地温センサ (オプション)

型式	HBC-T1
温度感知素子	サーミスタ
コード材質	架橋ポリエチレン
信号コード長	10m、20m仕様の場合20m
使用温度	-20℃～80℃

◎改良のため、仕様及び外観の一部を予告なく変更する場合がありますので、ご了承ください。