

殿

仕様書

ルーフハンター HBC-R2d

電源電圧 AC200V仕様

北海バネ株式会社

承認図

ページ

品名

改訂記録一覧

品番

HBC-R2d

i

版

改訂日

改 定 内 容

作成者

1

2003. 9. 9

第1版発行

熊谷

管 理 部 署

承認

照査

作成

北海バネ株式会社
電子機器部製品開発係

承認図

ページ

品名

ルーフハンター

品番

HBC-R2d

1/9

1. 適用範囲

この仕様書は、北海バネ株式会社で製造されるルーフヒーティング制御用センサー
ルーフハンター HBC-R2d に適用する。

2. 構成

本製品は 制御部 と 軒先水分センサ部 と ヒーター温度センサ(オプション) からなる。

3. 性能

3-1. 制御部、軒先水分センサ部

項 目		規 格 値	試験条件	
外 観	外観	著しい傷・汚れ・錆などない事。	目視	
	形状・寸法	外観図参照	ノギス・スケールで計測	
機 能 仕 様	電源定格	AC200V 50/60Hz	(この欄は空欄)	
	消費電力	最大 6.5W		
	検出方法	軒先水分+外気温度+ルーフヒーター温度のAND判定 ※ルーフヒーター温度はヒーター温度センサ(オプション)使用時に適用		
	融雪モード	自動運転:2要素(軒先水分、外気温度)		
		自動運転:3要素(軒先水分、外気温度、ルーフヒーター温度) ※ヒーター温度センサ(オプション)使用時に適用		
	出力方法	連続運転		
	接点容量	リレー無電圧接点(1a接点)		
	ヒューズ容量	最大 AC200V 0.5A		
	使用温度範囲	制御側用 0.2A		
		負荷側用 0.5A		
	設定	−20~40℃		
	表示	外気温度		出荷時 2℃ (設定範囲:0~5℃)
		ルーフヒーター温度		出荷時 40℃ (設定範囲:15~40℃)
		融雪延長タイマー時間		出荷時 0.5時間 (設定範囲:0.5~3時間)
	重量	電源供給時		緑色表示ランプ 点灯
融雪時		赤色表示ランプ 点灯		
融雪延長タイマー運転時		橙色表示ランプ 点灯		
付属品	約710g			
用途	約760g			
電 気 的 性 能	水分動作抵抗値	取扱説明書(兼,工事説明書)1部 取り付けネジ 7本、予備ヒューズ 2本 予備抵抗 1本		
	内蔵ヒーター抵抗値	ルーフヒーティング用水分センサ		
	外気温度センサ抵抗値	2.0 ± 0.3MΩ	テスターによる。	
	絶縁抵抗	制御部	110 ± 5.5Ω	テスターによる。
		センサ	温度と抵抗値の関係は下記を満足する事。 温度 0 ± 0.2℃ 抵抗値 36.75KΩ ± 5%	左記に示す温度で自己発熱のない状態での抵抗値。テスターによる。
	電圧変動	電源端子、ケース間 DC500Vにて1000MΩ以上	絶縁計による。	
電気回路	回路間線間 DC500Vにて1000MΩ以上	絶縁計による。		
作成日	2003年9月9日	動作に異常がない事。	AC200V±10%で運転	
		シーケンス図の動作を満たす事。	検査用ジグ	
		管 理 部 署	承認	
		北海バネ株式会社 電子機器部製品開発係	照査	
			作成	

承認図

ページ

品名

ルーフハンター

品番

HBC-R2d

2/9

3-2. ヒーター温度センサ(オプション)

項目		規格値	試験条件	
外観	外観	著しい傷・汚れ・錆などない事。	目視	
	形状・寸法	外観図参照	ノギス・スケールで計測	
電氣的性能	ヒーター温度センサ抵抗値	温度と抵抗値の関係は下記を満足する事。 温度 $0 \pm 0.2^{\circ}\text{C}$ 抵抗値 $36.75\text{K}\Omega \pm 5\%$	左記に示す温度で自己発熱のない状態での抵抗値。テスターによる。	
	B定数	3850 K	—	
	定格電力	0.22W(25°C)	—	
	絶縁抵抗	DC500Vにて1000M Ω 以上	絶縁計による。	
	電気回路	シーケンス図の動作を満たす事。	検査用ジグ	
その他	信号コード材質	架橋ポリエチレン	—	
	使用温度範囲	-20~80°C	—	
	重量	10m仕様	約380g	—
		20m仕様	約780g	—
用途	ルーフハンター HBC-R2d用 ヒーター温度センサ	—		

作成日

2003年9月9日

管理部署

北海パネ株式会社
電子機器部製品開発係

承認

照査

作成

承認図

品名

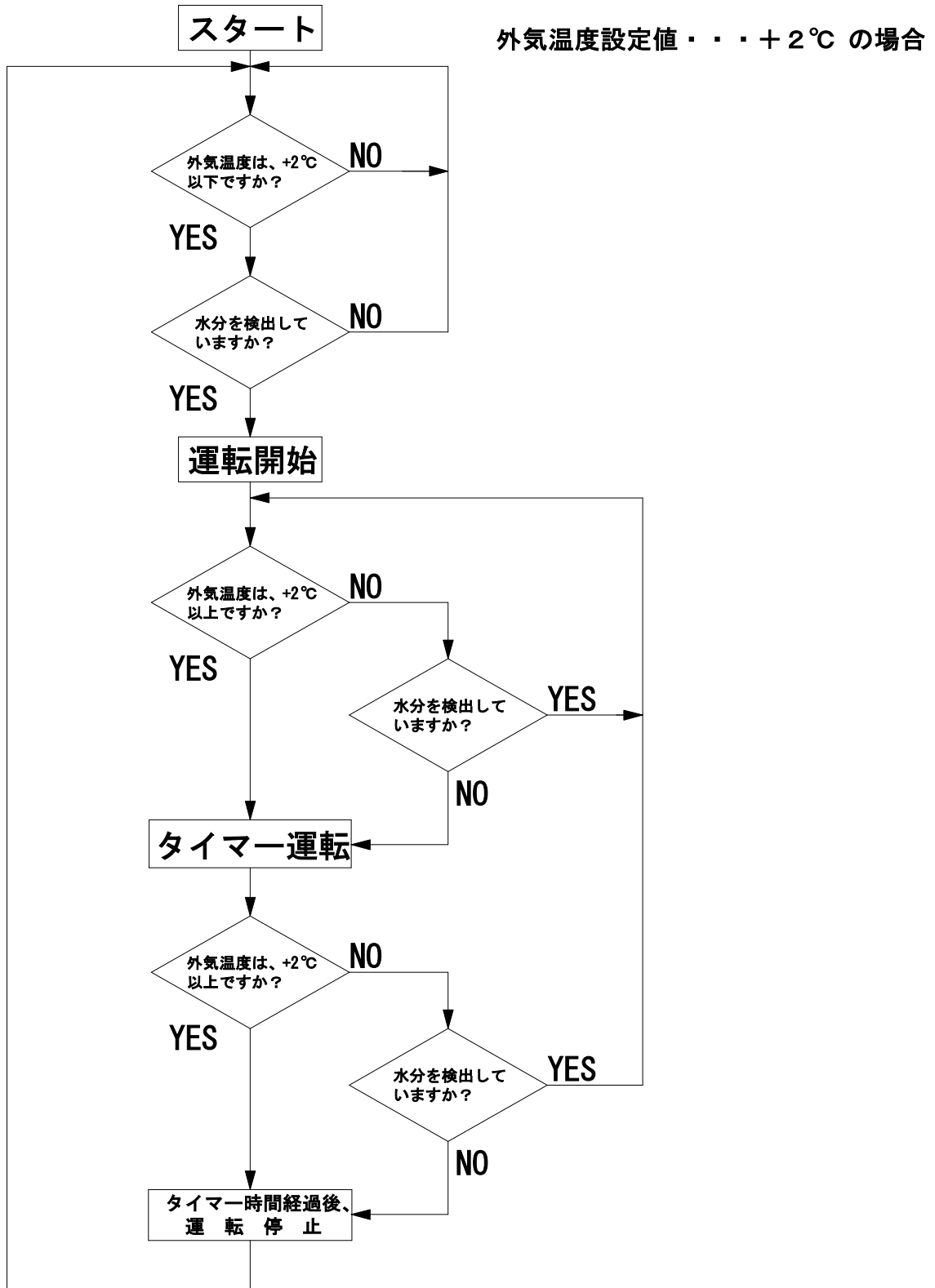
ルーフハンター

品番

HBC-R2d

4. シーケンス図

4-1. 自動2要素(軒先水分、外気温度)



作成日 2003年9月9日

管理部署

北海バネ株式会社
電子機器部製品開発係

承認

照査

作成

承認図

品名

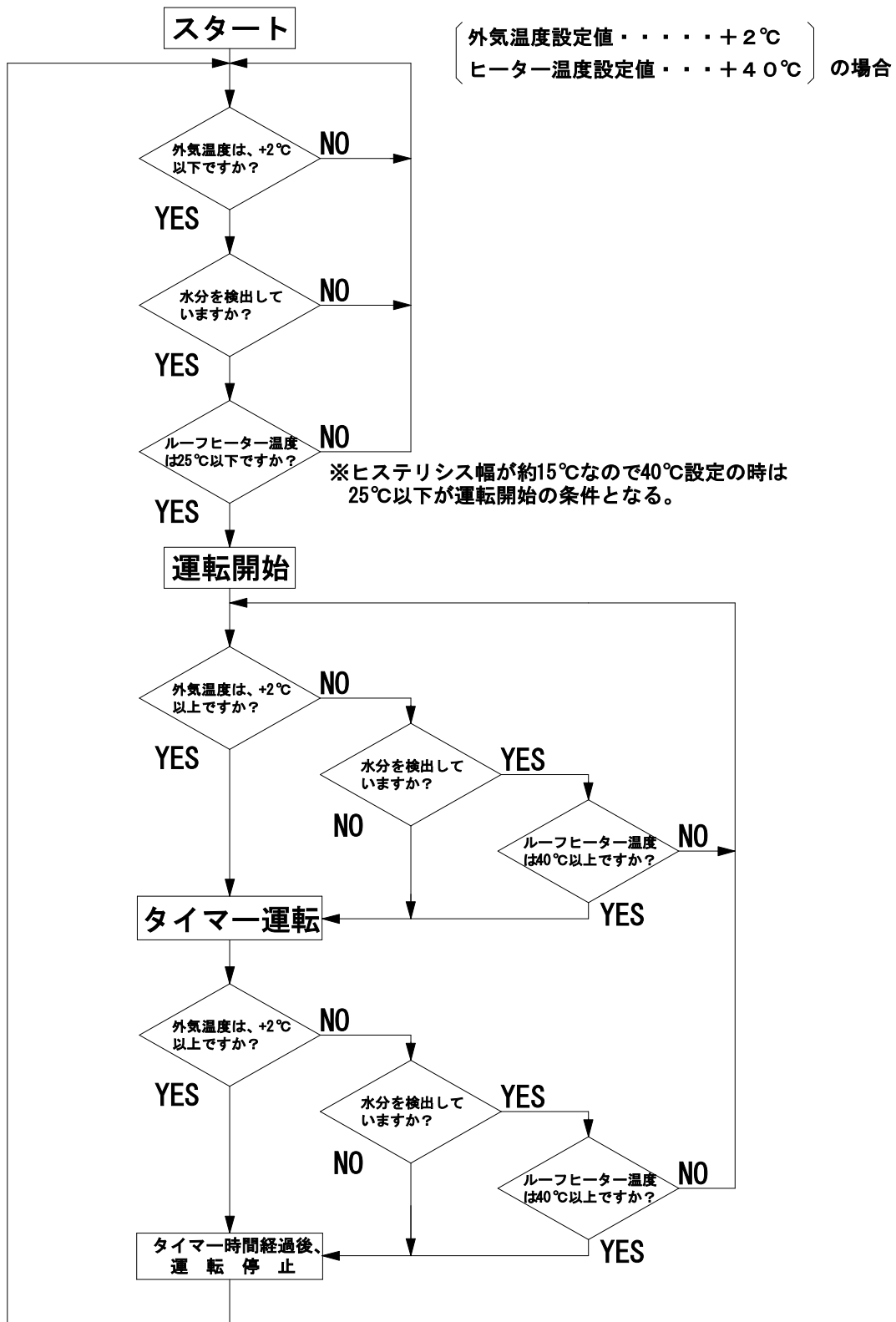
ルーフハンター

品番

HBC-R2d

4/9

4-2. 自動3要素(軒先水分、外気温度、ルーフヒーター温度)
 ※ヒーター温度センサ(オプション)使用時に適用。



作成日 2003年9月9日

管理部署

北海バネ株式会社
電子機器部製品開発係

承認

照査

作成

承認図

ページ

品名

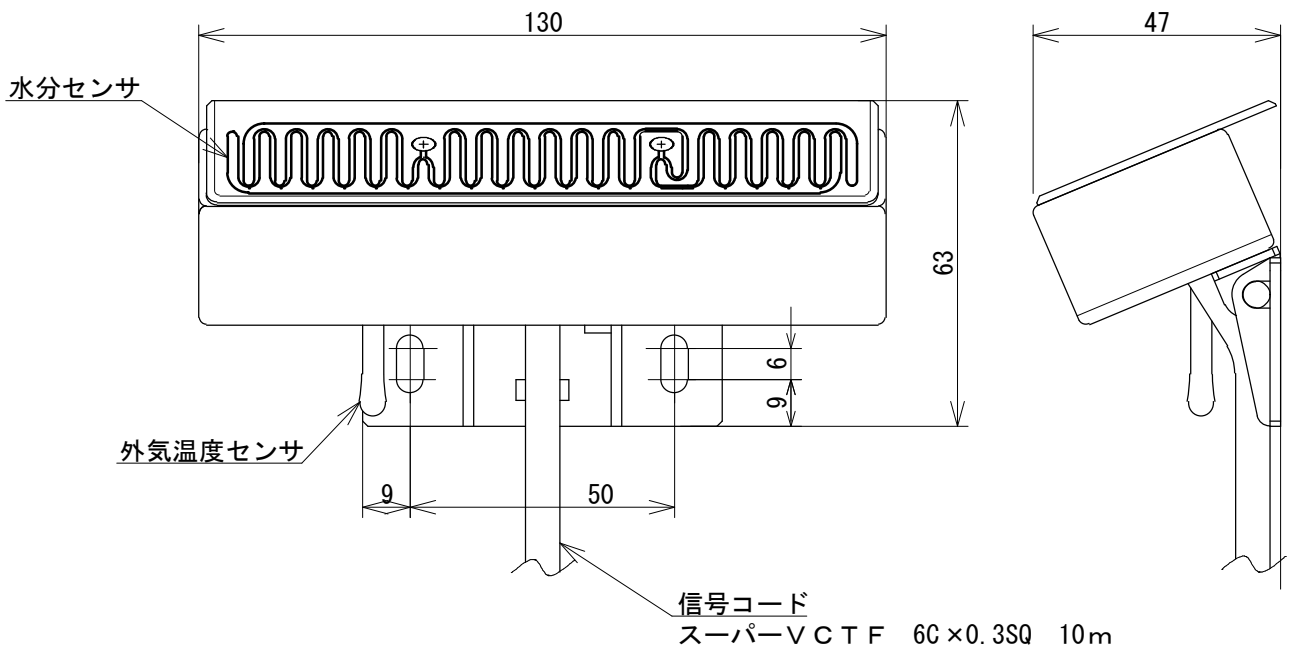
ルーフハンター

品番

HBC-R2d

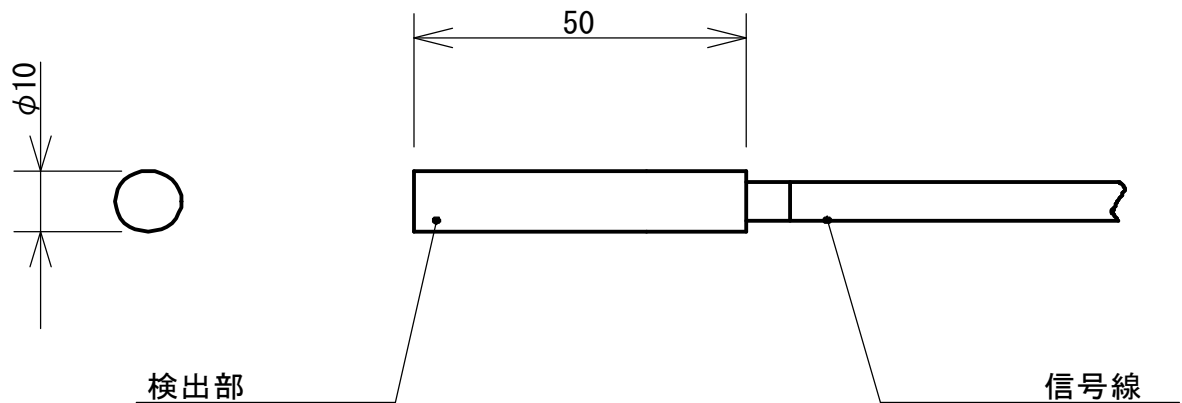
5/9

5. 軒先水分センサ部外観図



6. ヒーター温度センサ部外観図

※ヒーター温度センサはオプション品です。



ICQEV 2C×0.3SQ
φ6.5×10m 又は 20m
制御部側は半田処理

作成日 2003年9月9日

管理部署

北海バネ株式会社
電子機器部製品開発係

承認

照査

作成

承認図

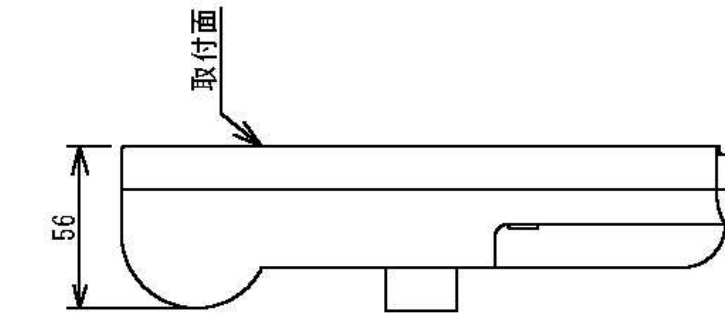
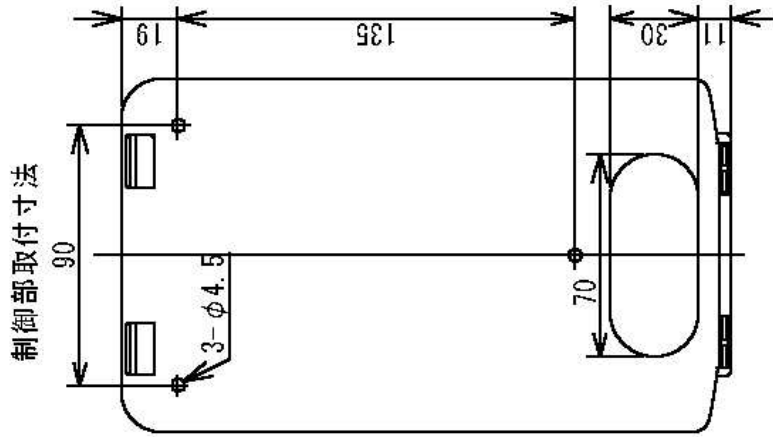
品名

ルーフハンター

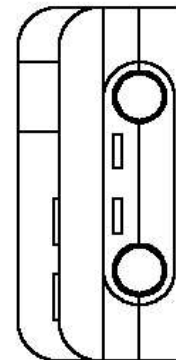
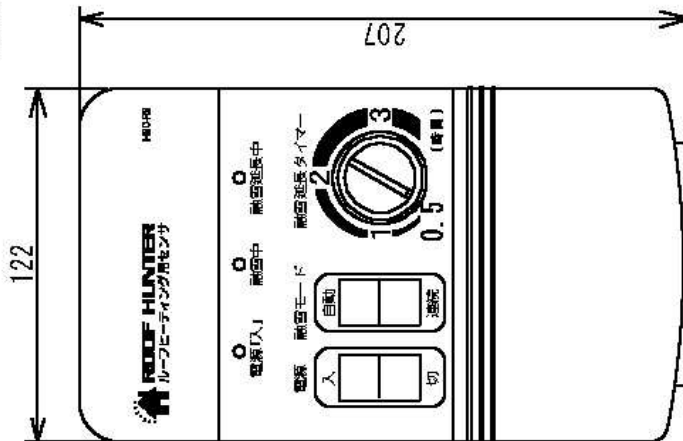
品番

HBC-R2d

7. 制御部外観図



制御部外観



作成日 2003年9月9日

管理部署

北海バネ株式会社
電子機器部製品開発係

承認

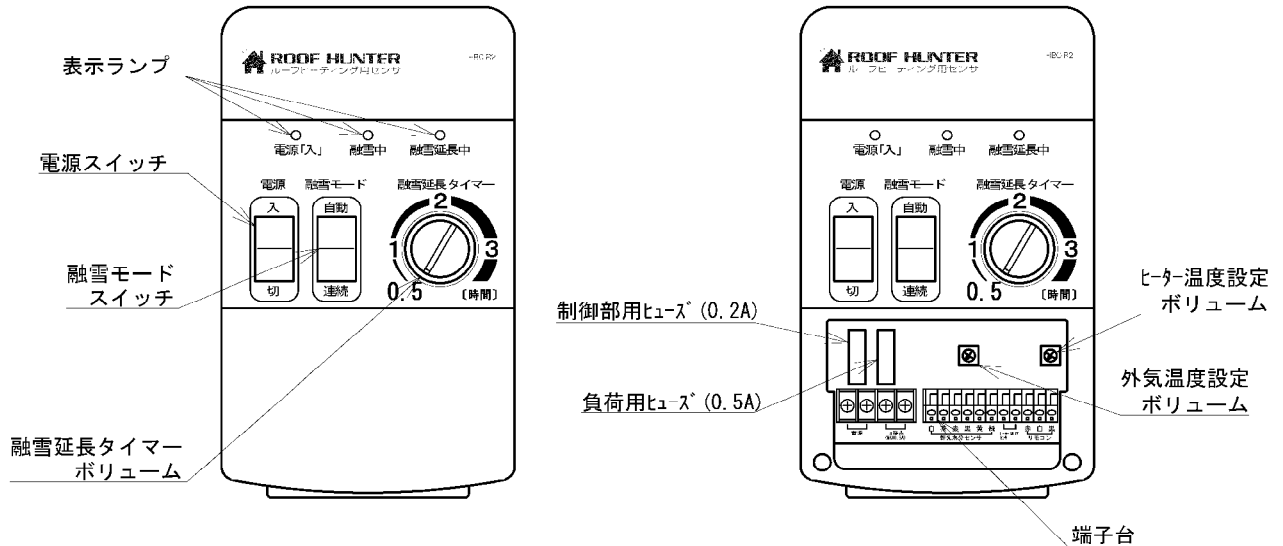
照査

作成

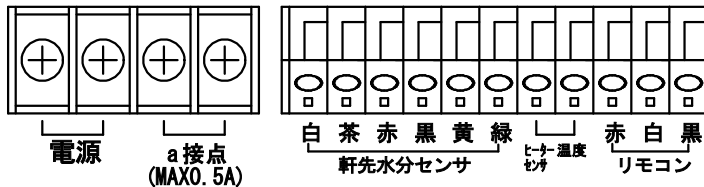
承認図

	品名 ルーフハンター	品番	HBC-R2d	7/9
--	---------------	----	---------	-----

8. 制御部内部



9. 端子台



電源端子……………AC200Vを接続する。

a接点端子……………負荷を接続する。

軒先水分センサ端子……………軒先水分センサの信号コードを接続する。

ヒーター温度センサ端子……………ヒーター温度センサ(オプション)の信号コードを接続する。
未使用時は短絡抵抗100KΩを接続する。

リモコン端子……………ヒーターリモコン(オプション)の信号コードを接続する。
未使用時は開放にしておく。

作成日	2003年9月9日	管理部	承認	照査	作成
		北海バネ株式会社 電子機器部製品開発係			

承認図

品名

ルーフハンター

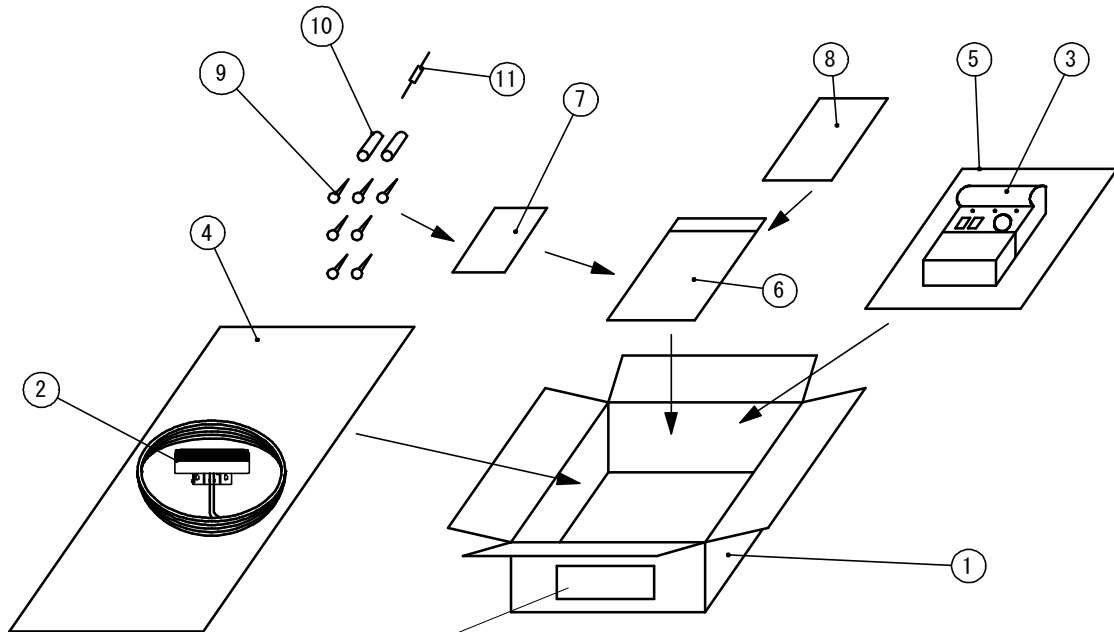
品番

HBC-R2d

8/9

10. 梱包仕様

10-1. 制御部、軒先センサ部



製品番号
 (○○○○○○) 6桁
 上位1桁はアルファベット、下位5桁は数字。
 製品番号は製造連番

No	品名	サイズ	数量	備考
1	梱包箱	230×400×70	1	—
2	軒先水分センサ部	130×63×47 信号コード長10m	1	—
3	制御部	122×207×56	1	—
4	エアキャップ	300×300	1	軒先水分センサ部包装用
5	エアキャップ	300×600	1	制御部包装用
6	ポリ袋	角10号	1	取扱説明書包装用
7	ポリ袋	長1号	1	付属品包装用
8	取扱説明書 (兼、工事説明書)	A4(210×297)	1	—
9	タッピングネジ	4×20	3	—
	タッピングネジ	4×16	2	—
	ピースネジ	5×16	2	—
10	予備ヒューズ	φ5×20	2	0.2A、0.5A 各1本
11	予備抵抗	—	1	1/4Wカーボン抵抗 100KΩ
12	セロテープ	—	—	—
13	PPテープ	—	—	—

作成日 2003年9月9日

管理部署

北海バネ株式会社
電子機器部製品開発係

承認

照査

作成

承認図

品名

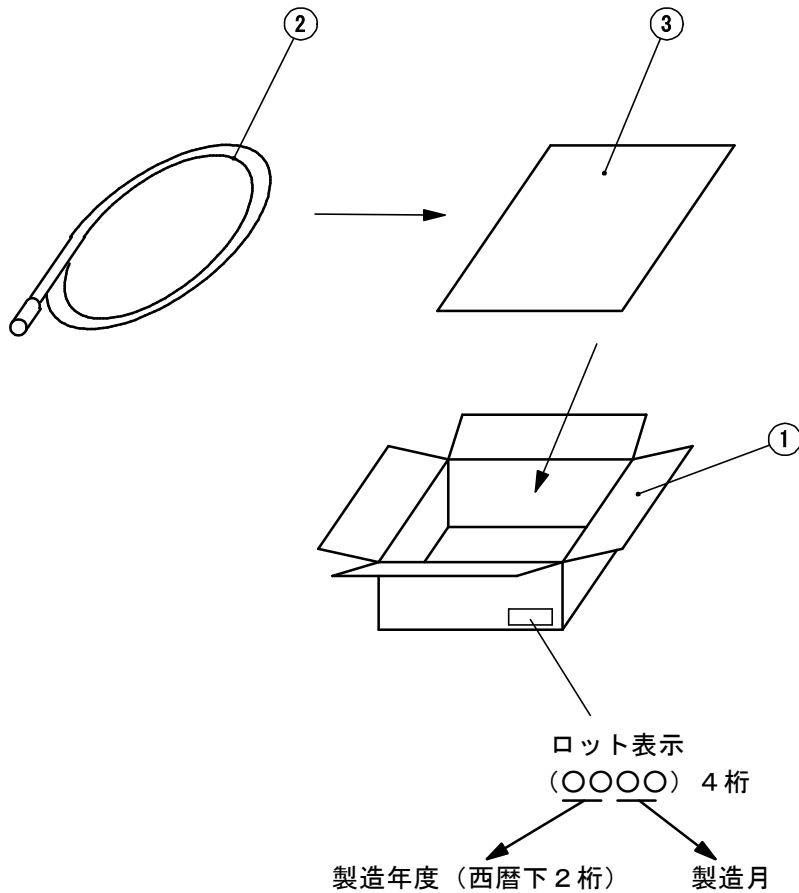
ルーフハンター

品番

HBC-R2d

9/9

10-2. ヒーター温度センサ(オプション)



No	品名	サイズ	数量	備考
1	梱包箱	263×313×63	1	—
2	ヒーター温度センサ	φ10×50 信号コード長10mまたは20m	1	—
3	ポリ袋	角12号	1	ヒーター温度センサ包装用

作成日 2003年9月9日

管理部署

北海バネ株式会社
電子機器部製品開発係

承認

照査

作成