

殿

仕 様 書

降雪センサ HBC-S4

地温センサ HBC-T2

電源電圧 AC100V, 地温センサ 20m

北海バネ株式会社

適用範囲

この仕様書は、降雪センサ H B C - S 4 及び 地温センサ H B C - T 2 の仕様について定める。

1 - 1 . H B C - S 4 製品仕様

構成

外観	著しい傷・汚れ・錆等がないこと。その他、性能に影響を及ぼす様な有害な欠点がないこと。
形状・寸法	外観図による

機能仕様

電 源	A C 1 0 0 V 5 0 / 6 0 H z	
消費電力	M A X 7 . 5 W	
検出項目	水分、外気温度、地中温度	
降雪判定	水分 + 外気温度	
運転モード	自動 3 要素 (水分、外気温度 / 地中温度) 自動 2 要素 (水分、外気温度) 手動	
出力方法	リレー無電圧接点 (1 a 接点)	
接点容量	M A X A C 2 0 0 V ・ 5 A M A X A C 2 0 0 V ・ 2 A 誘導負荷時	
表 示	電源供給時	緑色表示灯 点灯
	接点出力時	赤色表示灯 点灯
	タイマー動作時	橙色表示灯 点灯
地中温度運転	A N D 動作、O R 動作 スイッチ切り替え式	
設 定	外気温度	0 ° C ~ + 7 ° C スイッチ設定式
	オンデレイタイマー	0 ~ 3 0 分 スイッチ設定式
	遅延タイマー	5 分 ~ 3 時間 ボリューム可変式
	地中温度	ON - 5 ° C ~ + 1 5 ° C スイッチ設定式 OFF - 2 ° C ~ + 1 8 ° C

電氣的性能

外気温センサ	抵抗値	各温度に於ける抵抗値は、下表の通りとする。
	B定数	(3850K)
ヒーター抵抗値		37.5 ± 3.8 Ω
水分動作抵抗値		2.0 ± 0.2 MΩ
絶縁抵抗	制御部 センサ	電源端子、ケース間 DC 500V にて 1000MΩ 以上 回路間 線間 DC 500V にて 1000MΩ 以上
耐電圧		AC 1000V 1分間 にて 10mA 以下

その他

使用温度範囲	-20℃ ~ +40℃
梱包	梱包仕様による
出荷時各設定	出荷時設定による
付属品	取扱説明書 1部、工事説明書 1部、取付部カバー 制御部組立ネジ 2本、取り付けネジ 5本 予備ヒューズ 0.3A 1本、5A 1本
用途	ロードヒーティング 融雪マット等の融雪装置の自動運転など

1-2. 地温センサ HBC-T2

構成

外観	著しい傷・汚れ・錆等がないこと。その他、性能に影響を及ぼす様な有害な欠点がないこと。
形状・寸法	外観図による

電氣的性能

抵抗値	各温度に於ける抵抗値は、下表の通り	
	温度 (°C)	0 ± 0.2
	抵抗値 (kΩ)	36.75 ± 5%
B定数	(3850 K)	
定格電力	0.22W (25°C)	
絶縁抵抗	DC 500V にて 1000MΩ以上	
絶縁耐圧	AC 1500V 1分間 にて 10mA以下	

機械的性能

引張り強度	ケース・リード線間に5kg荷重を10秒間加えて異常のないこと
設置工事温度範囲	+180°C以下 (信号線は保護管使用のこと)

その他

使用温度範囲	-20°C ~ +80°C
信号線	コード長 20m 材質 架橋ポリエチレン
梱包	梱包仕様の項参照
用途	降雪センサ HBC-S4用地温センサ

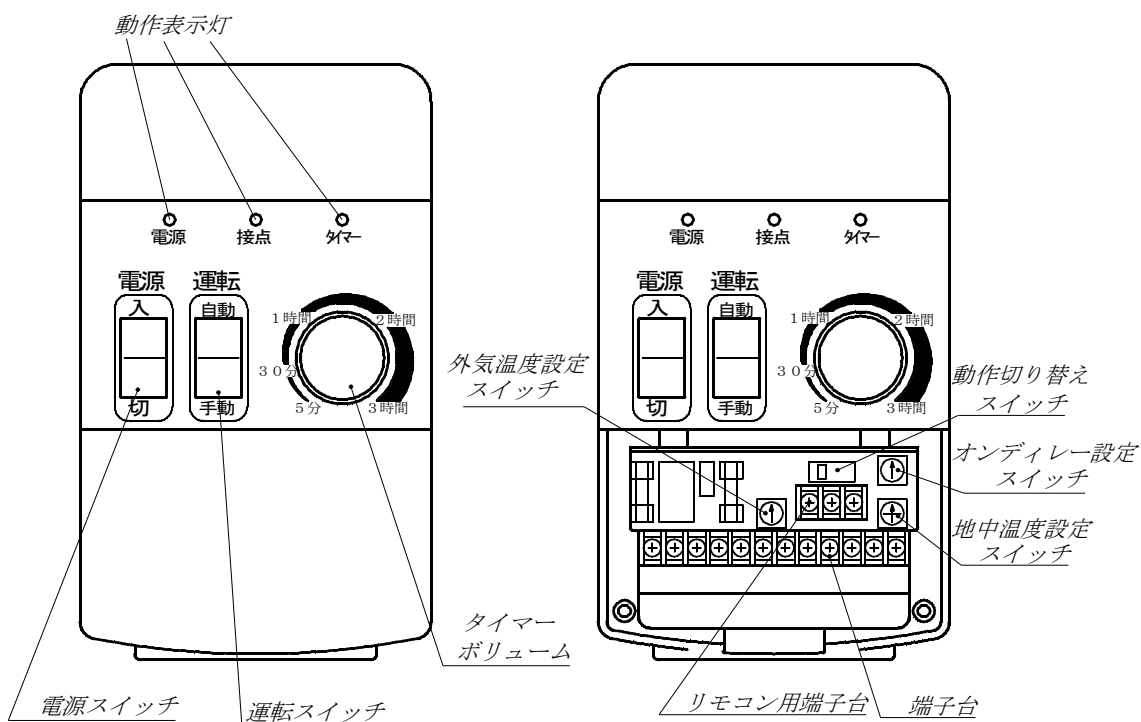
2. 降雪センサ 出荷時設定

2-1. 各スイッチ

- 電源 切
- 運転 手動
- 動作切り替え O R

2-2. 各設定ボリューム

- 外気温度設定 + 2 °C
- 地中温度設定 + 5 °C
- オンディレイタイマー 0
- 遅延タイマー 5 分

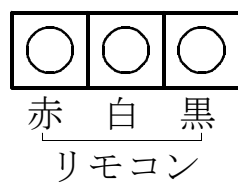


2-3. 端子台配置



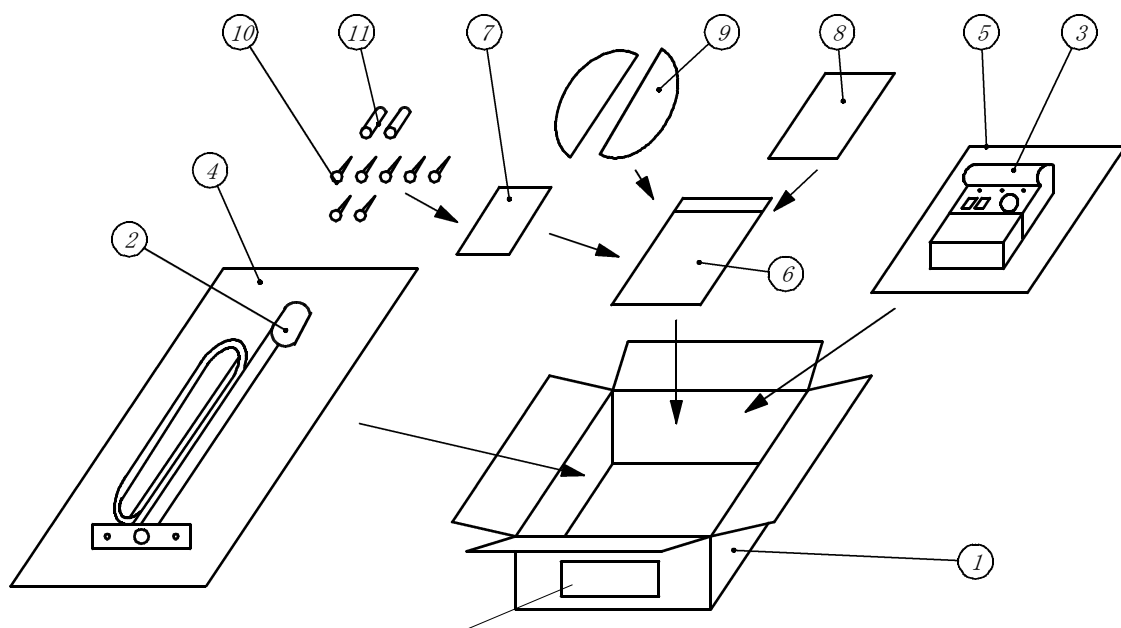
- 電源端子 AC100Vを接続する。
- a接点端子 負荷を接続する。
- 降雪センサ端子 降雪センサの信号線を接続する。
- 地温センサ端子 地温センサの信号線を接続する。

2-4. リモコン端子台配置



- ・ヒーティングリモコン「HBC-H2」タイプを接続する。
- ・ヒーティングリモコン「HBC-H」タイプは接続不可。

3. 梱包仕様

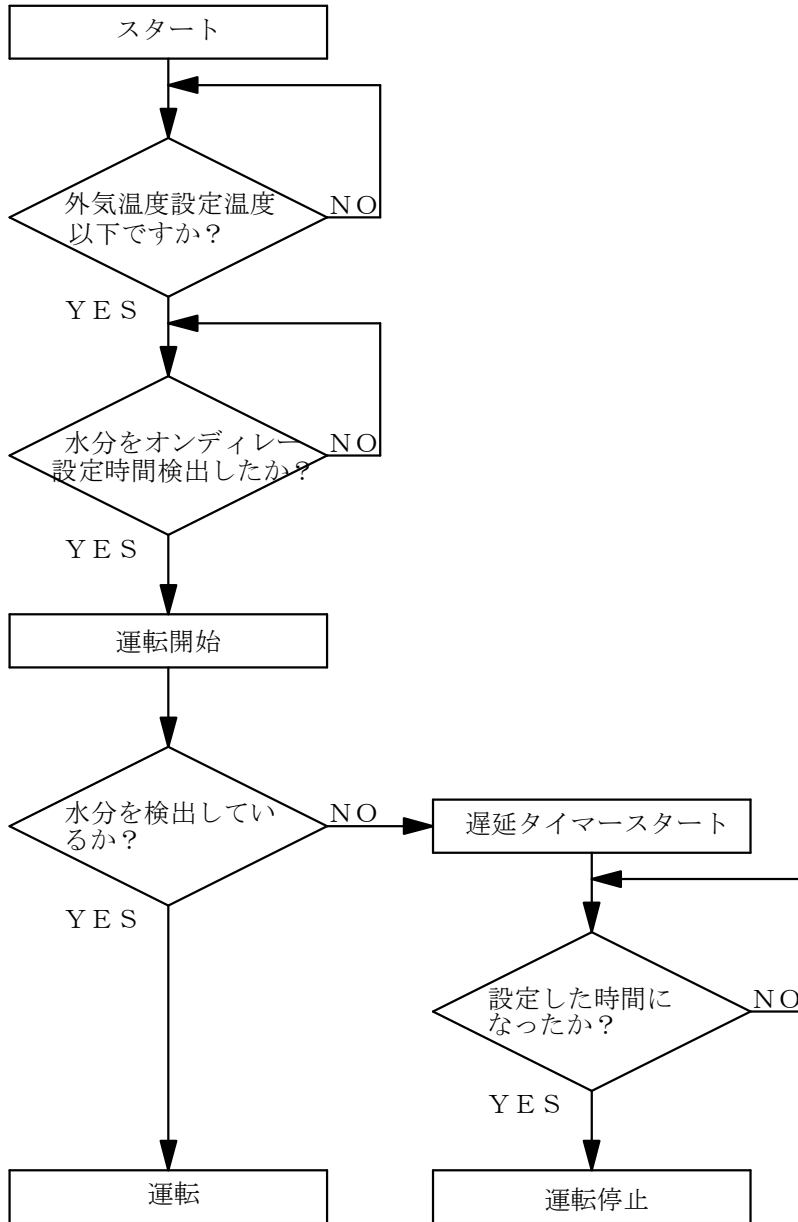


製品番号
 (〇〇〇〇〇〇) 6桁
 製品番号は製造連番

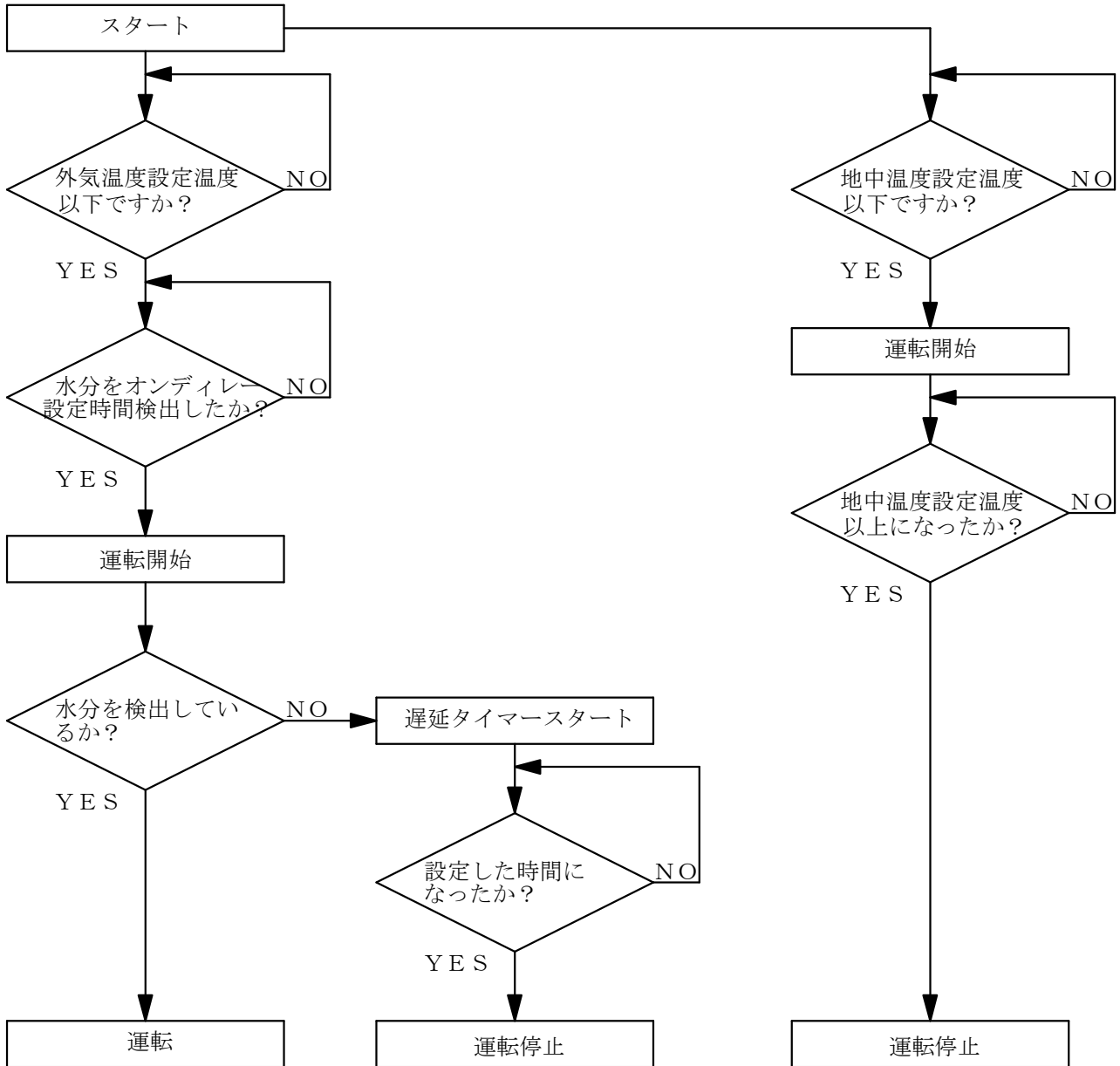
No	品名	サイズ (mm)	数量	備考
1	梱包箱	220×440×70	1	
2	降雪センサ検出部	56×51×77	1	
3	降雪センサ制御部	コード5m 122×207×56	1	
4	エアキャップ		1	検出部包装用
5	エアキャップ		1	制御部包装用
6	ビニル袋(中)		1	付属品包装用
7	ビニル袋(小)		1	付属品包装用
8	取扱説明書		1	
	工事説明書		1	
9	取付部カバー	84×54.5×40	2	
10	タッピングネジ	M4×30	5	
		M4×16	2	
11	予備ヒューズ	φ5×20	2	
12	セロテープ			
13	PPテープ			
14	オプション 地温センサ	φ10×50 コード20m	1	
15	ビニル袋(大)		1	地温センサ梱包用

4. フローチャート

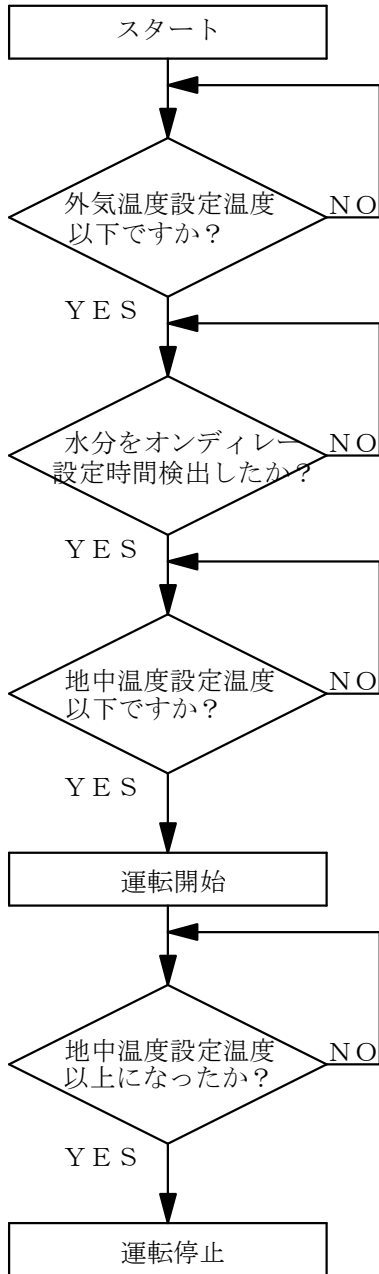
2要素（外気温度、水分）



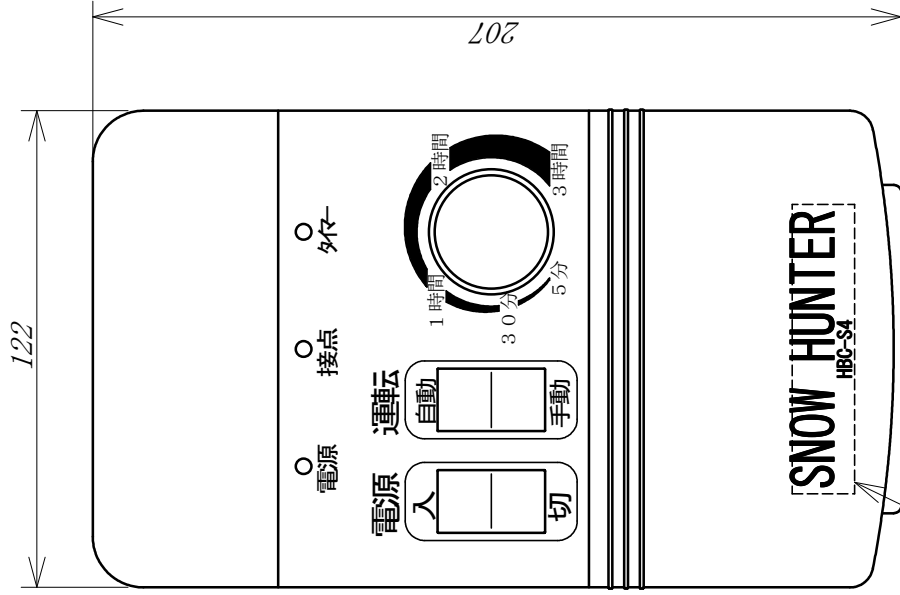
3要素OR（外気温度、水分、地中温度）



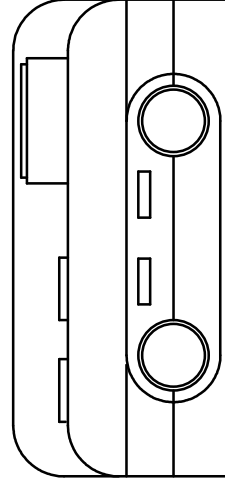
3要素AND（外気温度、水分、地中温度）



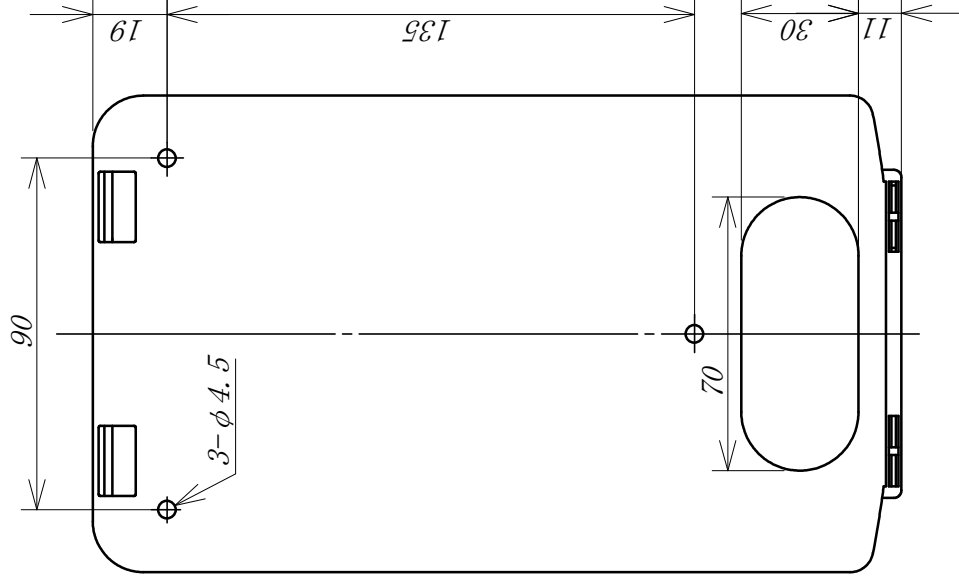
制御部外観



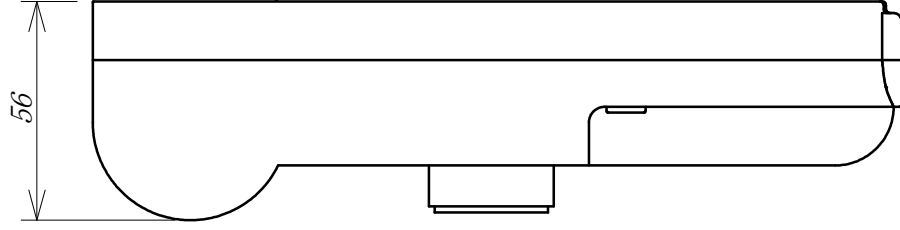
ロゴ彫刻 (0.3凸)



制御部取付寸法



取付面



三角法

スノーハンター HBC-S4

降雪センサ 制御部

外観及び取付寸法図

図名

1 / 2

尺度

仕上

材質

寸度

便サ

備考

JIS規格ニヨル

一般公差

承認

検図

担当

製図

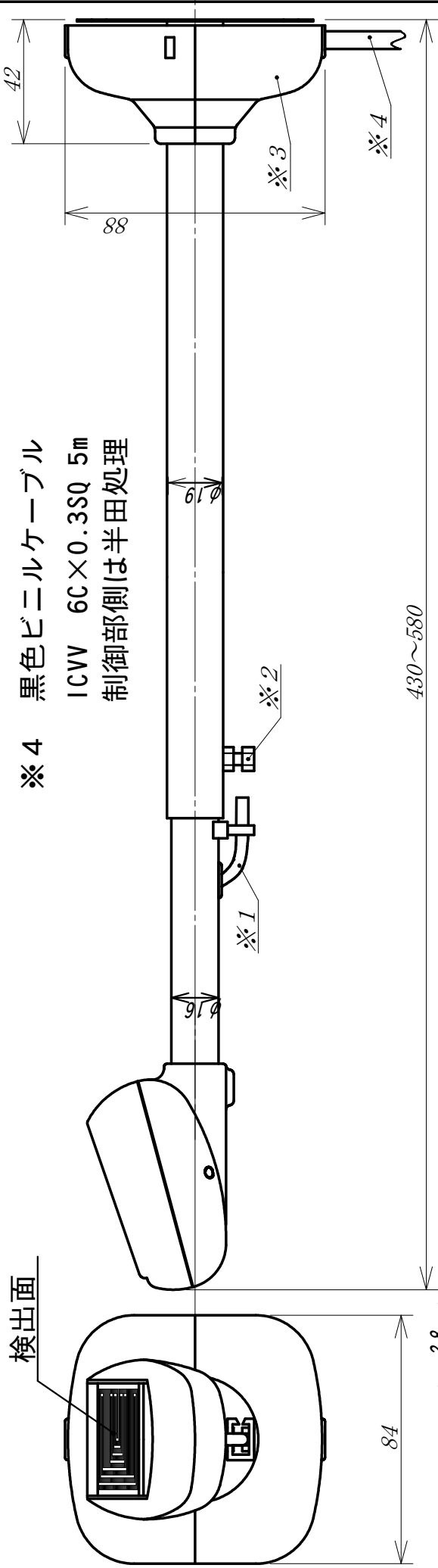
北海バネ株式会社

HBS-451

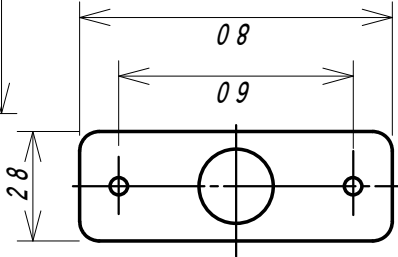
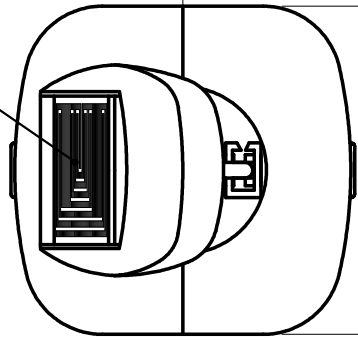
図番

外觀図

- ※1 外気温度センサ
- ※2 固定用六角ネジM5
- ※3 取付面カバー
- ※4 黒色ビニルケーブル
ICVV 6C×0.3SQ 5m
制御部側は半田処理



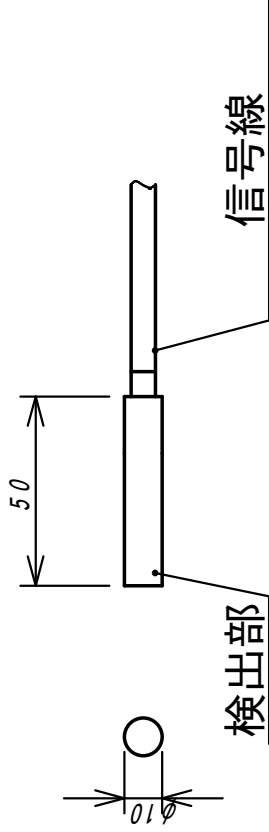
検出面



降雪検出器取付面寸法

一般公差		JIS規格ニヨル	尺度	1 / 2	図名	スノーハンター HBC-S4 降雪センサ センサ部 外觀図及び取付寸法図	三角法	
承認	検図	担当	製図	仕上				材質
<p style="text-align: center; font-size: 2em; font-weight: bold;">北海バネ株式会社</p>								
図番							HBS-452	

地温センサー外觀

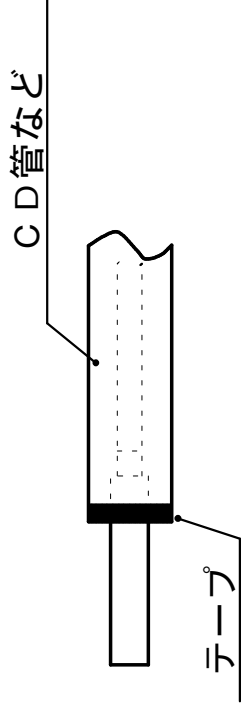


1 C Q E V 2 C X 0 . 3 S Q

φ 6 . 5 X 2 0 m

制御部側は半田処理

信号線保護のため下図のようにC D管などで保護して設置すること。



一般公差	J I S 規格ニヨル	1 / 2	三角法	
承認			地温センサー外觀図	
検図			図名	
担当			図番	
製図			H B S - 2 5 6	
北海バネ株式会社				