

殿

仕様書

降雪センサ HBC-S4

電源電圧 AC100V仕様

北海バネ株式会社

適用範囲

この仕様書は、降雪センサ HBC-S4 の仕様について定める。

1. 製品仕様

構成

外観	著しい傷・汚れ・錆等がないこと。その他、性能に影響を及ぼす様な有害な欠点がないこと。
形状・寸法	外観図による

機能仕様

電源	AC 100V 50 / 60Hz	
消費電力	MAX 7.5W	
検出項目	水分、外気温度、地中温度	
降雪判定	水分 + 外気温度	
運転モード	自動3要素（水分、外気温度 / 地中温度） 自動2要素（水分、外気温度） 手動	
出力方法	リレー無電圧接点（1a接点）	
接点容量	MAX AC 200V・5A MAX AC 200V・2A 誘導負荷時	
表示	電源供給時	緑色表示灯 点灯
	接点出力時	赤色表示灯 点灯
	タイマー動作時	橙色表示灯 点灯
地中温度運転	AND動作、OR動作 スイッチ切り替え式	
設定	外気温度	0℃～+7℃ スイッチ設定式
	オンデレイタイマー	0～30分 スイッチ設定式
	遅延タイマー	5分～3時間 ボリューム可変式
	地中温度	ON - 5℃～+15℃ スイッチ設定式 OFF - 2℃～+18℃

電氣的性能

外気温センサ	抵抗値	各温度に於ける抵抗値は、下表の通りとする。
	B定数	(3850K)
ヒーター抵抗値		37.5 ± 3.8 Ω
水分動作抵抗値		2.0 ± 0.2 MΩ
絶縁抵抗	制御部 センサ	電源端子、ケース間 DC 500V にて 1000MΩ 以上 回路間 線間 DC 500V にて 1000MΩ 以上
耐電圧		AC 1000V 1分間 にて 10mA 以下

その他

使用温度範囲	-20℃ ~ +40℃
梱包	梱包仕様による
出荷時各設定	出荷時設定による
付属品	取扱説明書 1部、工事説明書 1部、取付部カバー 制御部組立ネジ 2本、取り付けネジ 5本 予備ヒューズ 0.3A 1本、5A 1本
用途	ロードヒーティング 融雪マット等の融雪装置の自動運転など

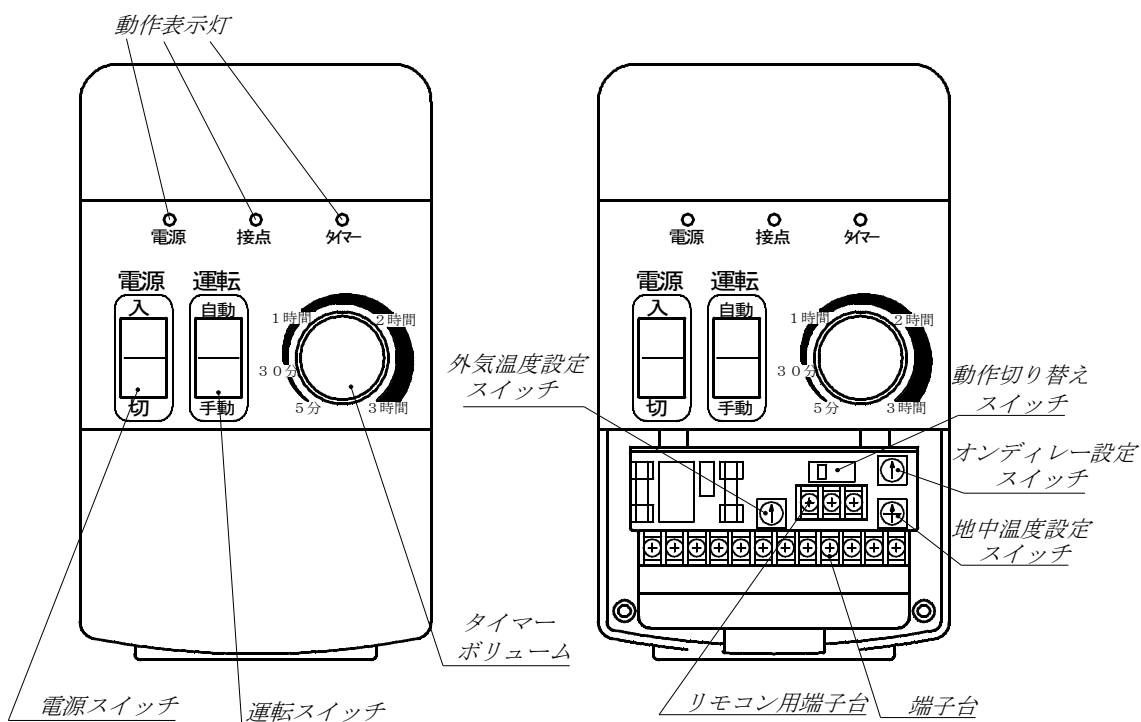
2. 降雪センサ 出荷時設定

2-1. 各スイッチ

- 電源 切
- 運転 手動
- 動作切り替え O R

2-2. 各設定ボリューム

- 外気温度設定 + 2℃
- 地中温度設定 + 5℃
- オンディレータイマー 0
- 遅延タイマー 5分

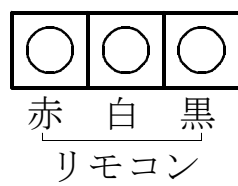


2-3. 端子台配置



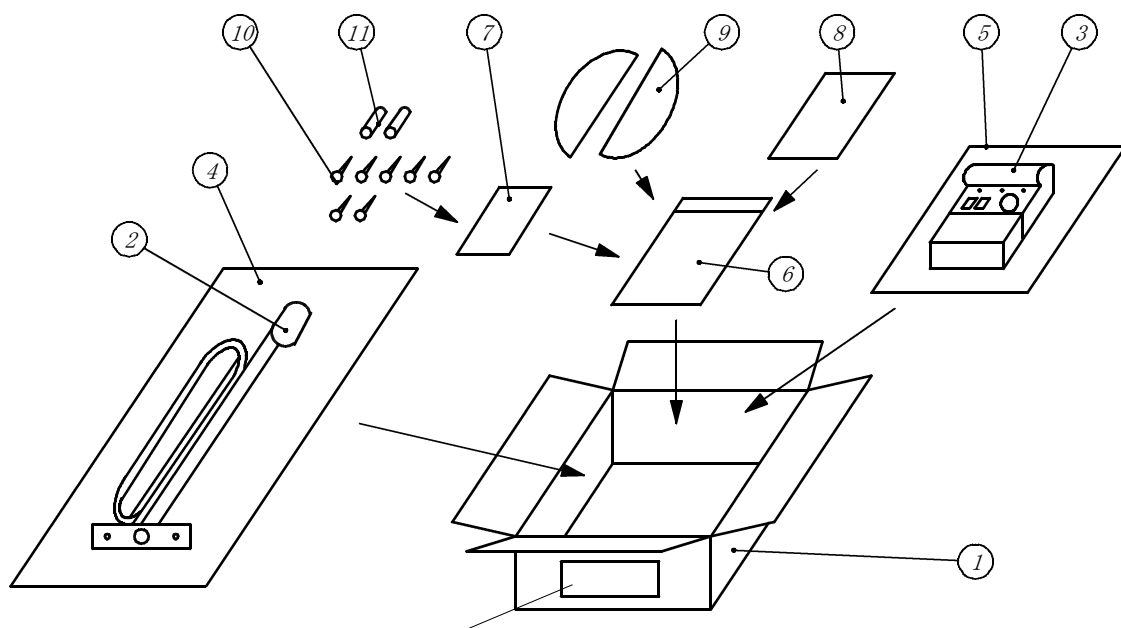
- 電源端子 AC100Vを接続する。
- a接点端子 負荷を接続する。
- 降雪センサ端子 降雪センサの信号線を接続する。
- 地温センサ端子 地温センサの信号線を接続する。

2-4. リモコン端子台配置



- ・ヒーティングリモコン「HBC-H2」タイプを接続する。
- ・ヒーティングリモコン「HBC-H」タイプは接続不可。

3. 梱包仕様

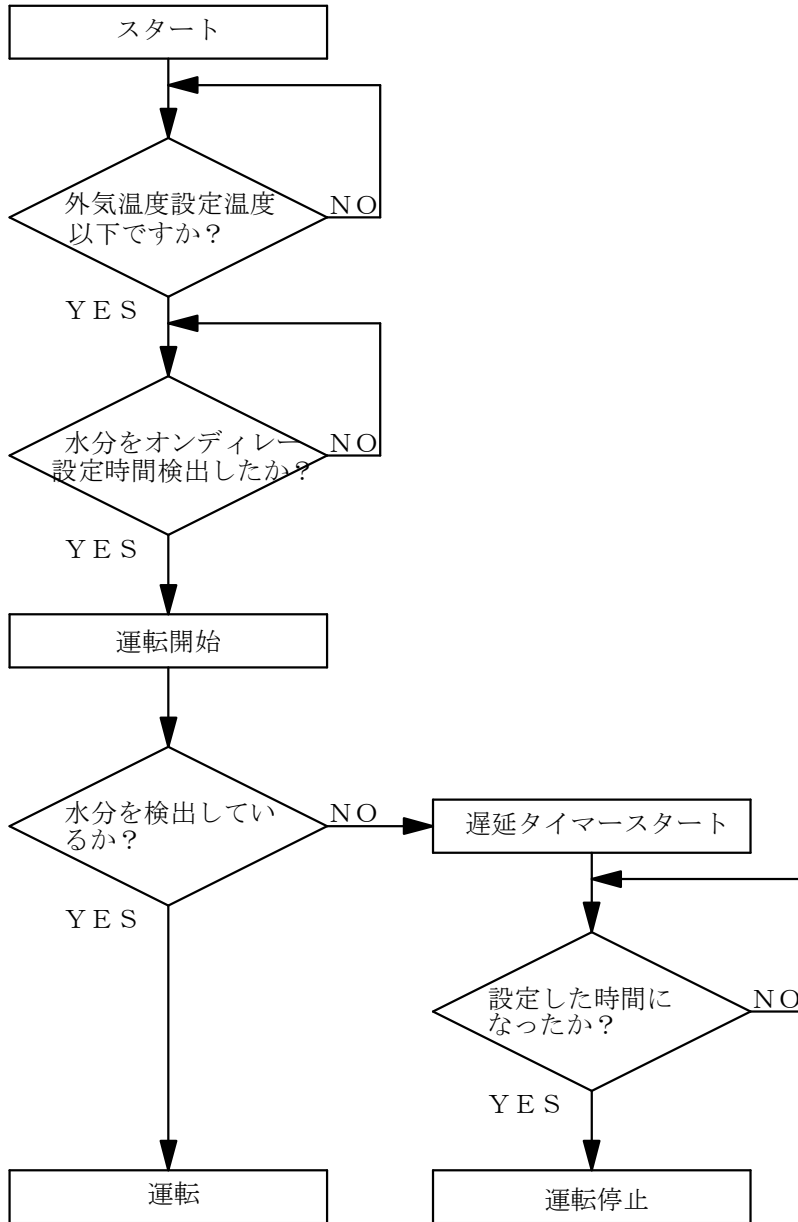


製品番号
 (〇〇〇〇〇〇) 6桁
 製品番号は製造連番

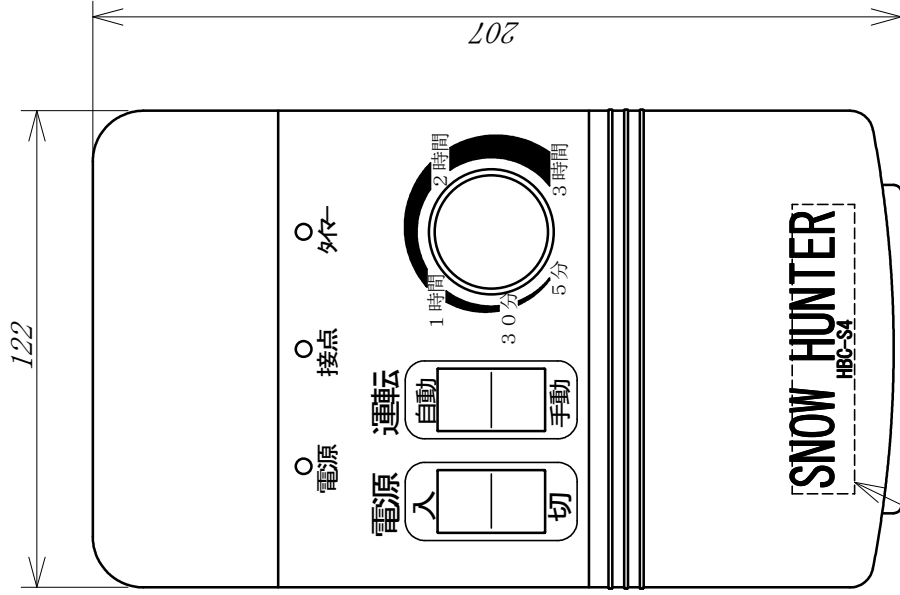
No	品名	サイズ (mm)	数量	備考
1	梱包箱	220×440×70	1	
2	降雪センサ検出部	56×51×77	1	
3	降雪センサ制御部	コード5m 122×207×56	1	
4	エアキャップ		1	検出部包装用
5	エアキャップ		1	制御部包装用
6	ビニル袋(中)		1	付属品包装用
7	ビニル袋(小)		1	付属品包装用
8	取扱説明書		1	
	工事説明書		1	
9	取付部カバー	84×54.5×40	2	
10	タッピングネジ	M4×30	5	
		M4×16	2	
11	予備ヒューズ	φ5×20	2	
12	セロテープ			
13	PPテープ			

4. フローチャート

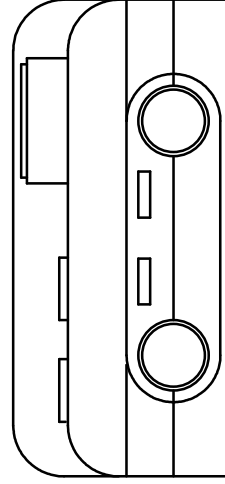
2要素（外気温度、水分）



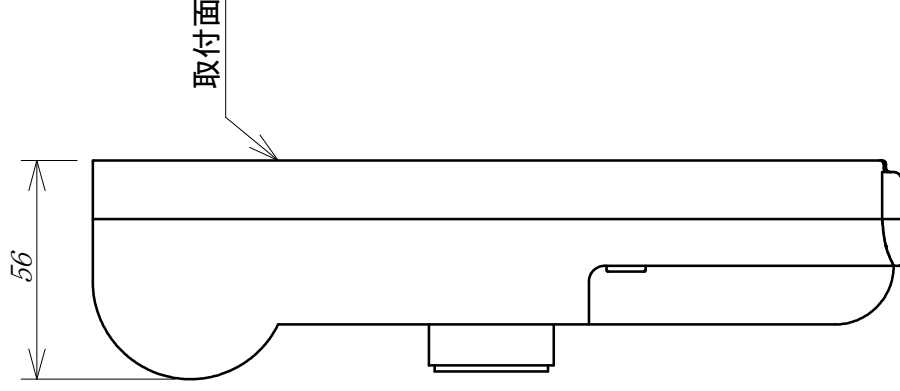
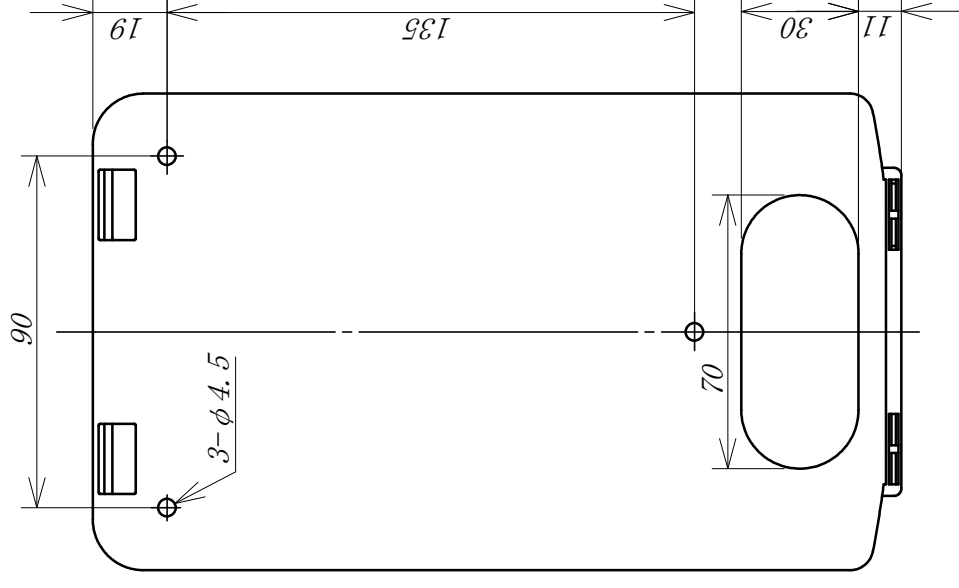
制御部外観



ロゴ彫刻 (0.3凸)



制御部取付寸法



三角法

スノーハンター HBC-S4

降雪センサ 制御部

外観及び取付寸法図

図名

1 / 2

尺度

仕上

材質

寸度

便サ

備考

JIS規格ニヨル

一般公差

承認

検図

担当

製図

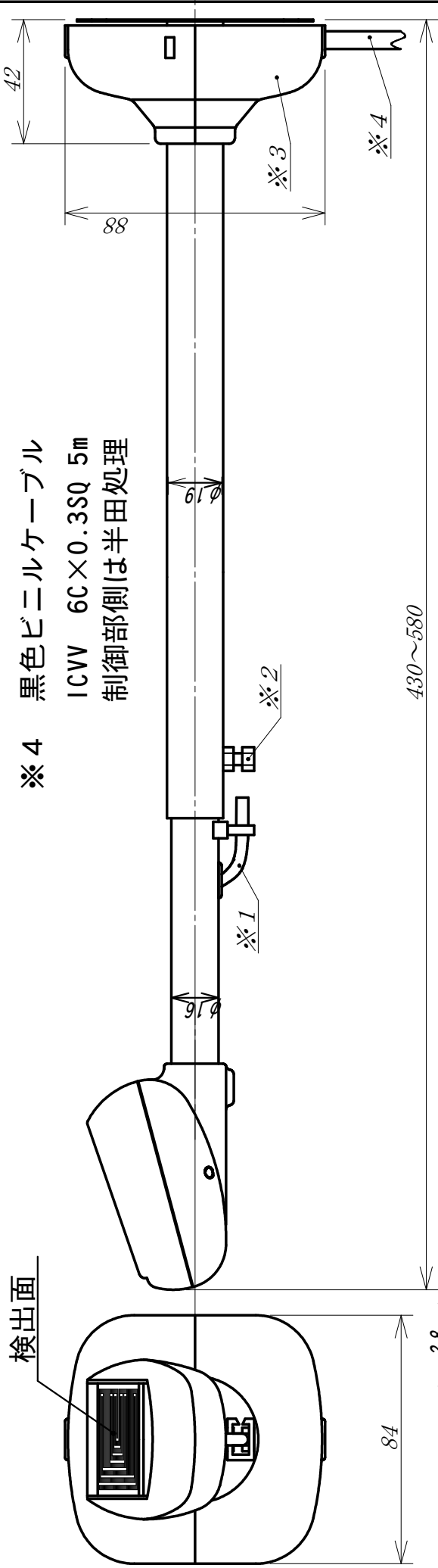
北海バネ株式会社

HBS-451

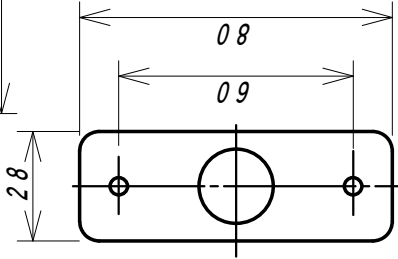
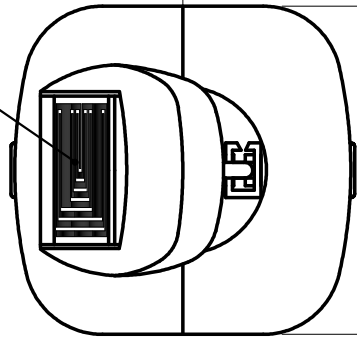
図番

外觀図

- ※1 外気温度センサ
- ※2 固定用六角ネジM5
- ※3 取付面カバー
- ※4 黒色ビニルケーブル
ICVV 6C×0.3SQ 5m
制御部側は半田処理



検出面



降雪検出器取付寸法

一般公差	JIS規格ニヨル	尺度	1 / 2	図名 スノーハンター HBC-S4 降雪センサ センサ部 外觀図及び取付寸法図	三角法
承認		仕上			
検図		材質			
担当		寸度			
製図		便サ			
		備考		図番	HBS - 452

北海バネ株式会社